

Bond-Rite® REMOTE

具有视觉指示功能的接地回路持续监测。



精准可靠的 **Bond-Rite® REMOTE**，通过持续测试夹钳与容器的连接或厂房内其他导电物体通过指定接地点形成的完整回路的连接，极大地提高了安全性。

查询 > 点击此处提交与产品相关的查询或报价请求。

Bond-Rite REMOTE 指示台装有接地回路监测电路和一个高亮度的绿色LED指示灯，当它检测到待接地的设备和现场已验证的接地地面（例如铜带）之间的电阻为 10 欧姆或更低时，会持续闪烁。

一旦连接，**Bond-Rite REMOTE** 会持续监测设备和已验证的接地点（例如壁挂式母线）之间回路的电阻。

闪烁的绿色 LED 指示灯为过程操作员持续提供视觉参考点，使其能够监测具有积聚静电和释放静电火花风险的设备的接地状态。

标准玻璃钢外壳是静电消散型的，适用于一般通常的处理环境。不锈钢外壳（SS 304）是为了满足卫生或腐蚀性环境要求而设计的。

两种外壳均提供最低 IP 65 度的保护等级，室内和室外安装均适用。

Bond-Rite REMOTE 可采用本质安全的 9 伏电池（附带）或外部 230/115 伏交流电源供电，可为最多 10 个独立指示台供电。

对于不可能与过程联锁的应用和安装，**Bond-Rite REMOTE** 是理想的解决方案。



Bond-Rite REMOTE
静电消散玻璃钢外壳



典型的应用

- > 向/从金属容器灌装和分装，包括圆桶、废物桶、混合容器
- > 混合与搅拌操作中使用的接地设备

Bond-Rite® REMOTE (EP)

对于需要每天接地超过6小时的处理应用，Bond-Rite REMOTE EP（EP = 外部供电）使用 230 伏交流电或 115 伏交流电主电源/线路电源为每个指示台的监控电路供电。

外部电源可位于“危险”（区域 2/22 一分区 2）和“非危险”区域，指示台安装于分区的/危险区域（区域 0 / 分区 1）或更低。

当与 Newson Gale 通用电源一起使用时，可同时为多达 10 个 Bond-Rite REMOTE 指示台供电。这使得用户能够有效监控多达 10 个具有静电充电风险的彼此独立的厂房设备（例如圆桶）。

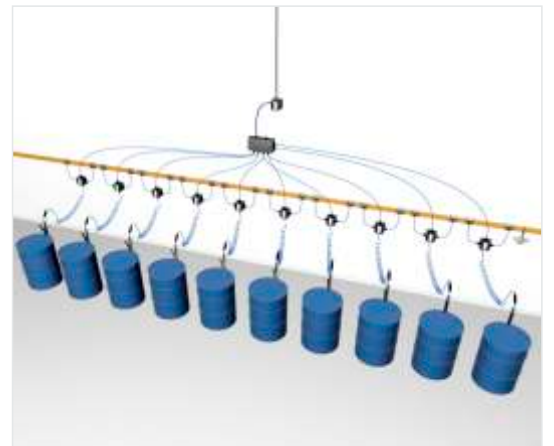
这种配置的另一个优点是外部电源本身可以安装在危险区域内。更多详细信息请参阅 ATEX / IECEx 和 cCSAus 技术规格页面。



Bond-Rite REMOTE
不锈钢外壳

特征与优势

- > 清晰可见的 LED 指示灯安装在壁挂式外壳中，确保操作人员知道潜在带电设备是否实现低电阻连接。
- > 硬质碳化钨合金齿可轻松穿透产品的沉积层、锈层和桶的涂层，确保建立真正的接合连接点。
- > 特制不锈钢静电接地夹钳适用于最恶劣的化工和工业环境
- > 10 欧姆回路电阻监测，符合国际推荐操作规程*。
- > 指示台安装的存储栓为操作员提供完工后返还夹钳的地方。



适用于多个圆桶的灌装应用

*IEC 60079-32, “易爆炸性环境：静电危害，指导”。

*NFPA 77, “防静电推荐操作规程”。

Bond-Rite® REMOTE 是 Newson Gale 可供的 Bond-Rite® 系列静电接地和连接设备中组成的一部分。

Bond-Rite® REMOTE (玻璃钢)

技术规格

Bond-Rite REMOTE [玻璃钢]--电池供电和电源供电

防护等级	IP 65
环境温度范围	-40°C 至 +60°C
操作接地电阻	标称值≤10 欧姆
指示灯	LED 指示灯: 1 个绿色 (接地连接正常)
电池供电选项	9 伏锂电池 (随设备提供)
电源供电选项	Newson Gale 通用电源
外壳材料	玻璃钢 (含碳)

危险区域认证

欧洲/国际:

IECEX

Ex ia IIC T4 Ga (气体和蒸气)
Ex ta IIIC T135°C Da (可燃粉尘)
Ta = -40°C 至 +60°C
IECEX EXV 19.0061X
IECEX 认证机构: ExVeritas

ATEX

Ⓢ II 1 GD
Ex ia IIC T4 Ga
Ex ta IIIC T135°C Da
Ta = -40°C 至 +60°C
ExVeritas 19ATEX0547X
ATEX 认证机构: ExVeritas

北美:

NEC 500 / CEC (类别和分区)

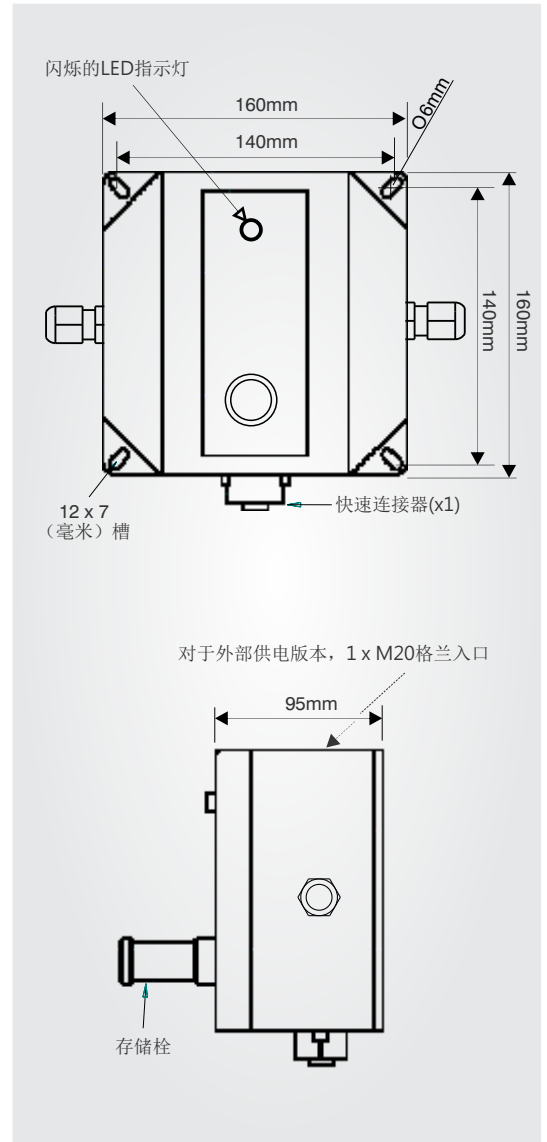
本质安全设备 Exia 用于:
I 类 1 区, A, B, C, D 组
II 类 1 区, E, F, G 组
III 类 1 区
Ta = -40°C 至 +60°C
Ta = -40°F 至 +140°F
控制图: BRR-Q-11185 cCSAus
OSHA 认可的国家认可实验室 NRTL: CSA

NEC 505 & 506 (分类和分区)

I 类, 0 区, AEx ia IIC T4 Ga (气体和蒸气)
II 类, 20 区, AEx iaD 20 T135°C, (可燃粉尘)

CEC第18节 (分类和分区)

I 类, 0 区 Ex ia IIC T4 Ga
DIP A20, IP66, T135°C



Bond-Rite® REMOTE (不锈钢)

技术规格

Bond-Rite REMOTE [不锈钢]--电池供电和电源供电

防护等级	IP 65
环境温度范围	-40°C 至 +60°C
操作接地电阻	标称值≤10 欧姆
指示灯	LED 指示灯: 1 个绿色(接地连接正常)
电池供电选项	9 伏锂电池(随设备提供)
电源供电选项	Newson Gale 通用电源
外壳材料	不锈钢 (SS 316)

危险区域认证

欧洲/国际：

IECEX

Ex ia IIC T4 Ga (气体和蒸气)
Ex ta IIIC T135°C Da (可燃粉尘)
Ta = -40°C 至 +60°C
IECEX EXV 19.0061X
IECEX 认证机构: ExVeritas

ATEX

Ⓜ II 1 GD
Ex ia IIC T4 Ga
Ex ta IIIC T135°C Da
Ta = -40°C 至 +60°C
ExVertias 19ATEX0547X
ATEX 认证机构: ExVeritas

北美：

NEC 500 / CEC (类别和分区)

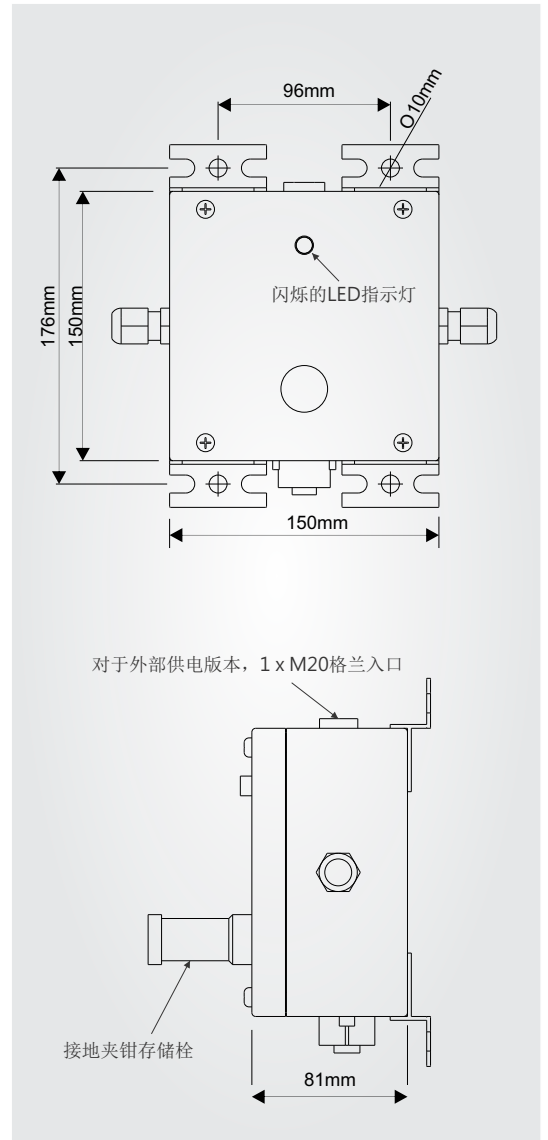
本质安全设备 Exia 用于:
I 类 1 区, A, B, C, D 组
II 类 1 区, E, F, G 组
III 类 1 区
Ta = -40°C 至 +60°C
Ta = -40°F 至 +140°F
控制图: BRR-Q-11185 cCSAus
OSHA 认可的国家认可实验室 NRTL: CSA

NEC 505 & 506 (分类和分区)

I 类, 0 区, AEx ia IIC T4 Ga
(气体和蒸气)
II 类, 20 区, AEx iaD 20 T135°C,
(可燃粉尘)

CEC第18节 (分类和分区)

I 类, 0 区 Ex ia IIC T4 Ga
DIP A20, IP66, T135°C



Bond-Rite® REMOTE 通用电源 (UPS)

技术规格

Newson Gale 通用电源 (UPS)	
防护等级	IP 65
环境温度范围	-40°C 至 +60°C
电源	110/120 伏或 220/240 伏交流电, 50-60 赫兹
外壳结构	玻璃钢(含碳)

危险区域认证

欧洲/国际：

IECEX

Ex ec[ia] IIC T4 Gc(Ga)
Ex tb IIIC T70°C Db IP66
Ta = -40°C 至 +55°C
IECEX EXV 19.0063
IECEX 认证机构：ExVeritas

ATEX

⊕ II 3(1) G
II 2D
Ex ec[ia] IIC T4 Gc(Ga)
Ex tb IIIC T70°C Db IP66
Ta = -40°C 至 +55°C
ExVeritas 19ATEX0551
ATEX 认证机构：ExVeritas

北美：

NEC 500 / CEC (类别和分区)

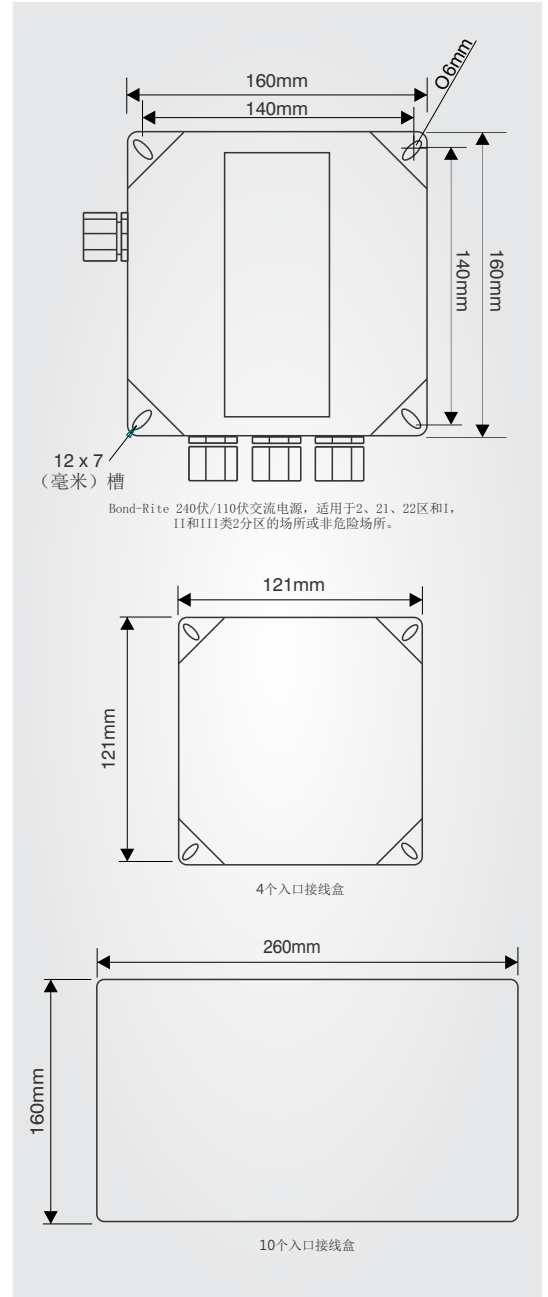
本质安全设备 Exia 用于：
I 类 2 区, A, B, C, D 组
II 类 2 区, E, F, G 组
III 类 2 区
提供本质安全电路
I 类 1 区, A, B, C, D 组
II 类 1 区, E, F, G 组
III 类 1 区
当根据控制图 ERUPS-Q-09212 安装时
Ta = -40°C 至 +60°C
Ta = -40°F 至 +140°F
控制图：BRR-Q-11185 cCSAus
OSHA 认可的国家认可实验室 NRTL: CSA

NEC 505 & 506 (分类和分区)

I 类, 2 区 (0 区) AEx nA [ia] IIC T4
(气体和蒸气)
II 类, 22 区, AEx tD [iaD] 22 T70°C,
(可燃粉尘)

CEC 第18节 (分类和分区)

I 类, 2 区 (0 区), Ex nA [ia] IIC T4
DIP A22 T70°C



附加认证

EMC已测试：

EN 61000-6-2, EN 61000-6-3
FCC--第 15 部分

Bond-Rite® REMOTE

设备选项

Newson Gale 提供一系列产品选项，增强传输过程的控制和一般安全性，并帮助工程师进行系统安装和常规系统服务检查。

电缆长度选项

设备指定者可订购 Bond-Rite REMOTE，连同标准螺旋长度为 3 米（10 英尺）、5 米（16 英尺）和 10 米（32 英尺）的 2 极 Cen-Stat 电缆。

螺旋电缆提供有效的自回缩性，当夹钳不使用时，确保电缆整齐安全地存放。



2极表面安装连接器

有了此装配，负责为移动式过程设备进行接地的操作员将有一个专用的接地点来连接易于使用的螺纹连接器。该“即插即用”连接器可与所有Newson Gale 的双芯系统对接，且在无法使用一般接地夹钳的情况下，为各种移动式过程和设备提供接地监控的功能。

锥形设计可防止粉末沉积物随着时间的累积，并有助于清洁操作。

- > 采用304不锈钢和Viton O形圈制成
- > IP 66
- > -40° C 至 60° C
- > 提供各种长度的直线或螺旋Hytrel电缆



Bond-Rite® REMOTE

联系我们 > 您的查询将通过我们的 **Webform** 查询服务得到快速处理。如果您希望给我们打电话或者发送电子邮件，请使用下面提供的联系方式。

设备选项

通用电阻测试仪 (URT)

通用电阻测试仪旨在为 Newson Gale **Earth-Rite®** 和 **Bond-Rite®** 静电接地系统的安装人员和维护人员提供定期对其系统的接地设置进行常规测试的工具。

使用通用电阻测试仪进行定期检测，验证接地系统的 GO/NO GO 通过/不通过设置是否符合以下推荐的操作规程：

NFPA 77: “防静电推荐操作规程”。

IEC 60079-32-1: “易爆炸性环境。32-1 部分：静电危害，指导。”

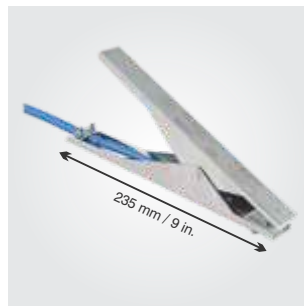
易于使用的测试仪由一对旋转开关组成，使得主管电气人员能够检查接地系统的工作电阻值，并对所需设置进行通过/未通过测试。

可使用通用电阻测试仪测试的 **Bond-Rite®** 产品包括：

- > Bond-Rite® CLAMP
- > Bond-Rite® EZ
- > Bond-Rite® REMOTE



设计用于 250 升封闭式圆桶和较小容器的接地。



设计用于 250 升圆桶和较大容器的接地。

注意：Bond-Rite REMOTE EP 的完整安装，必须按照远程指示台的所需数量订购电源模块 (ER/UPS/AC)。多达 10 个 Bond-Rite REMOTE 指示台可由单个的 ER/UPS/AC 通用电源供电。

可根据要求提供不同长度的螺旋电缆。请联系您当地的 Newson Gale 办事处或首选供应商，以获得更多选项。

对中国及东北亚地区请联系
cissy.li@hoerbiger.com
+86 155 2218 8604

United Kingdom
Newson Gale Ltd
Omega House
Private Road 8
Colwick, Nottingham
NG4 2JX, UK
+44 (0)115 940 7500
groundit@newson-gale.co.uk

Deutschland
IEP Technologies GmbH
Kaiserswerther Str. 85C
40878 Ratingen
Germany
+49 (0)2102 5889 0
erdung@newson-gale.de

United States
IEP Technologies LLC
417-1 South Street
Marlborough, MA 01752
USA
+1 732 961 7610
groundit@newson-gale.com

South East Asia
ngsea@newson-gale.com



www.newsongale.com.cn