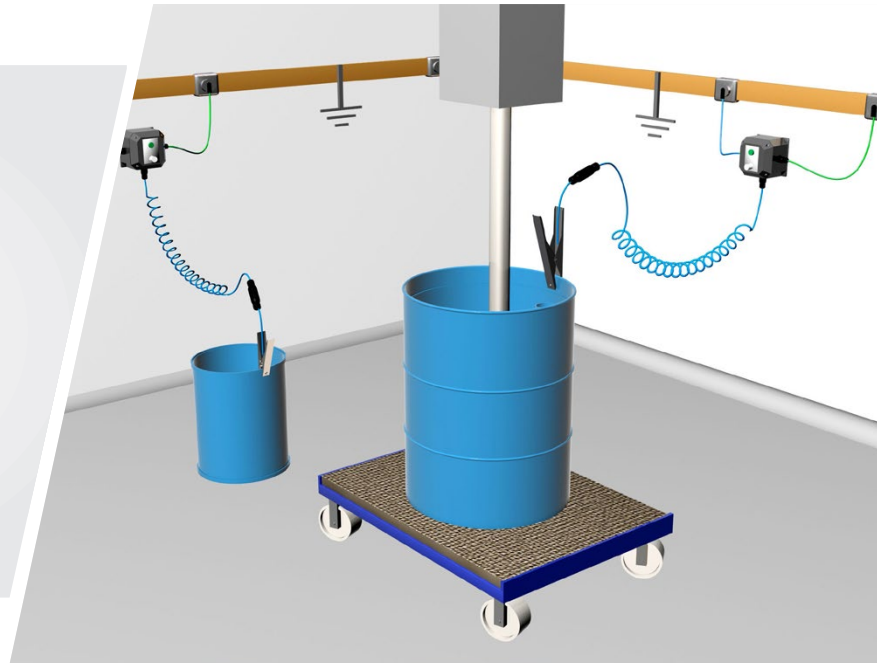


Bond-Rite® REMOTE

具有视觉指示功能的接地回路持续测监



Bond-Rite Remote 静电消散玻璃钢外壳



Bond-Rite REMOTE 指示台装有接地回路监测电路和一个高亮度的绿色LED指示灯, 当它检测到待接地的设备和现场已验证的接地地面(例如铜带)之间的电阻为 10 欧姆或更低时, 会持续闪烁。

一旦连接, Bond-Rite REMOTE 会持续监测设备和已验证的接地点(壁挂式的接地牌)之间回路的电阻。

脉冲闪烁绿色 LED 为工艺操作人员提供连续可视参考点, 因此可以让他们监测能够积聚静电的导电金属设备接地状态。

标准玻璃钢外壳是静电消散型的, 适用于一般通常的处理环境。不锈钢外壳(不锈钢等级:304)是为了满足卫生或腐蚀性环境要求而设计的。

两种外壳均提供最低 IP 65 度的保护等级, 室内和室外安装均适用。

Bond-Rite REMOTE 可采用本质安全的 9 伏电池(附带)或外部 230/115 伏交流电源供电, 可为最多 10 个独立指示台供电。

对于不可能与过程联锁的应用和安装, Bond-Rite REMOTE 是理想的解决方案。

请注意:

Bond-Rite REMOTE 不会检查现场经验证的接地点是否连接到接地体。现场所有者有责任确保他们安装的接地网络已按相关国家标准连接到接地体。

典型的应用

- 向/从金属容器灌装和分装, 包括圆桶、废物桶、混合容器
- 混合与搅拌操作中使用的接地设备

Bond-Rite® REMOTE

具有视觉指示功能的接地回路持续测监

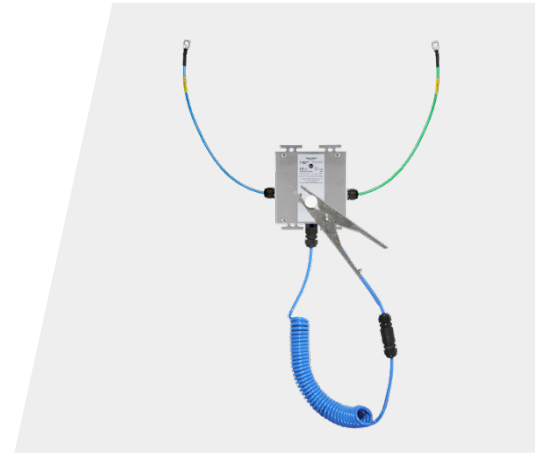
Bond-Rite® REMOTE (EP)

如果工艺应用每天接地时间超过 6 个小时,那么 **Bond-Rite REMOTE EP** (EP = 外部供电)可使用 230 V AC 或 115 V AC 主电源/线路电源,为每个指示台的监测电路供电。

外部电源可位于“危险”(区域 2/22 --分区 2)和“非危险”区域,指示台安装于分区的/危险区域(区域 0 / 分区 1) 或更低。

当与 Newson Gale 通用电源一起使用时,最多可以同时为 10 个 Bond-Rite REMOTE 指示台供电。这样,用户就能主动对多达 10 个易积累电荷的工厂设备(如桶)进行监测,且相互独立。

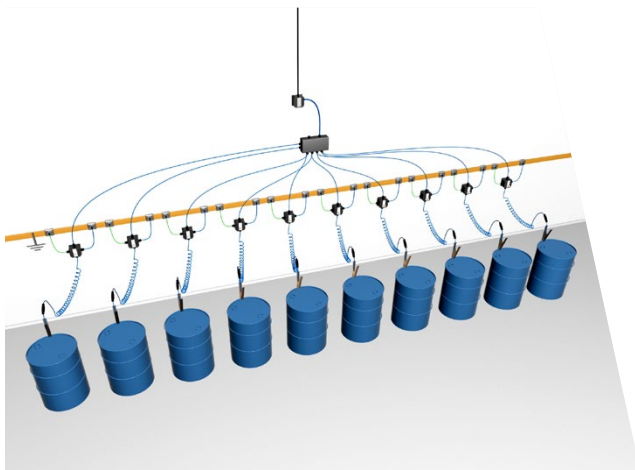
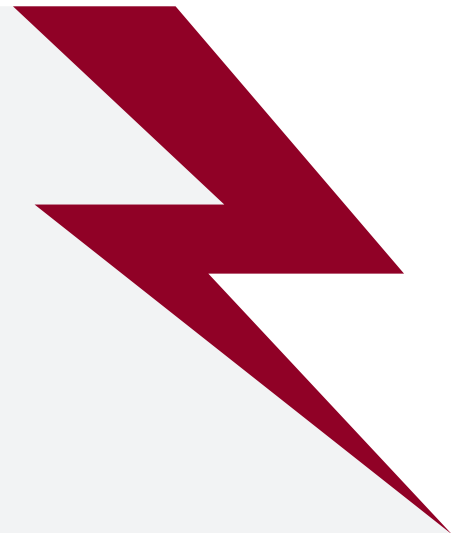
这种配置的另一个优点是外部电源本身可以安装在危险区域内。更多详细信息请参阅 ATEX / IECEx 和 cCSAus 技术规格的面。



Bond-Rite REMOTE
不锈钢外壳

特征与优势

- 一旦达到 10 欧姆或以下电阻阈值,安装在壁装式外壳中的高亮度 LED 就会提示操作人员。
- 碳化钨合金齿可轻松穿透产品沉积层、锈层和桶涂层。
- 特制不锈钢静电接地夹钳适用于最恶劣的化工和工业环境。
- 10 欧姆回路电阻监测,符合国内国际标准和推荐操作规程*。
- 指示台安装的存储栓为操作员提供完工后返还夹钳的地方。



适用于多个圆桶的灌装应用

*IEC/TS 60079-32-1:2017
“爆炸性环境:静电危害,指南”

*PD CLC/TR 60079-32-1:2018
“爆炸性环境:静电危害,指南”

*NFPA 77:2019
“推荐静电操作规程”

* 务必核对并阅读最新版本的国际标准和/或推荐操作规程。

Bond-Rite® REMOTE (玻璃钢)

技术规格

Bond-Rite REMOTE [玻璃钢]--电池供电和电源供电

防护等级	IP65
环境温度范围	-40°C 至 +60°C
受监测的回路电阻	正常情况下 ≤10 欧姆 (±10%)
指示灯	LED 指示灯: 1 个绿色 (接地连接正常)
电池供电选项	9 伏锂锰电池 (随设备提供)
电源供电选项	Newson Gale 通用电源
外壳材料	玻璃钢 (含碳)

危险区域认证

欧洲/国际:

IECEX

Ex ia IIC T4 Ga (气体和蒸气)
Ex ta IIIC T135°C Da (可燃粉尘)
Ta = -40°C 至 +60°C
IECEX EXV 19.0061X
IECEX 认证机构: ExVeritas

ATEX

Ⓜ II 1 GD
Ex ia IIC T4 Ga
Ex ta IIIC T135°C Da
Ta = -40°C 至 +60°C
ExVeritas 19ATEX0547X
ATEX 认证机构: ExVeritas

可提供北美版本:

NEC 500 / CEC (类别和分区)

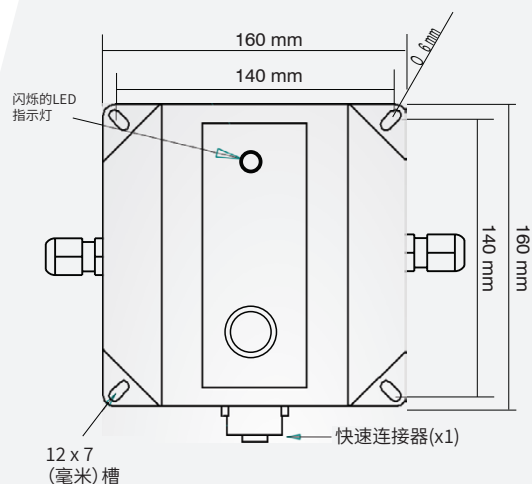
本质安全设备 Exia 用于:
I 类 1 区, A, B, C, D 组
II 类 1 区, E, F, G 组
III 类 1 区
Ta = -40°C 至 +60°C
(-40°F 至 +140°F)
控制图: BRR-Q-11185 cCSAus
OSHA 认可的国家认可实验室
NRTL: CSA

NEC 505 & 506 (分类和分区)

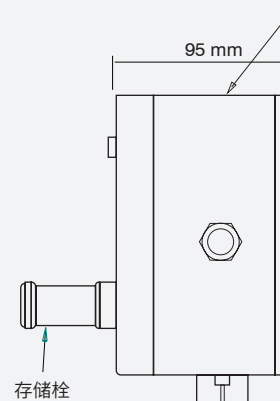
I 类, 0 区, AEx ia IIC T4 Ga
(气体和蒸气)
II 类, 20 区, AEx iaD 20 T135°C
(可燃粉尘)

CEC 第18节 (分类和分区)

I 类, 0 区 Ex ia IIC T4 Ga
DIP A20, IP66, T135°C



对于外部供电版本, 1 x M20 格兰入口



Bond-Rite® REMOTE (不锈钢)

技术规格

Bond-Rite REMOTE [不锈钢]--电池供电和电源供电

防护等级	IP65
环境温度范围	-40°C 至 +60°C
受监测的回路电阻	正常情况下 ≤10 欧姆 (±10%)
指示灯	LED 指示灯: 1 个绿色 (接地连接正常)
电池供电选项	9 伏锂锰电池 (随设备提供)
电源供电选项	Newson Gale 通用电源
外壳材料	不锈钢 (SS 316)

危险区域认证

欧洲/国际:

IECEX

Ex ia IIC T4 Ga (气体和蒸气)
Ex ta IIIC T135°C Da (可燃粉尘)
Ta = -40°C 至 +60°C
IECEX EXV 19.0061X
IECEX 认证机构: ExVeritas

ATEX

Ⓜ II 1 GD
Ex ia IIC T4 Ga
Ex ta IIIC T135°C Da
Ta = -40°C 至 +60°C
ExVeritas 19ATEX0547X
ATEX 认证机构: ExVeritas

可提供北美版本:

NEC 500 / CEC (类别和分区)

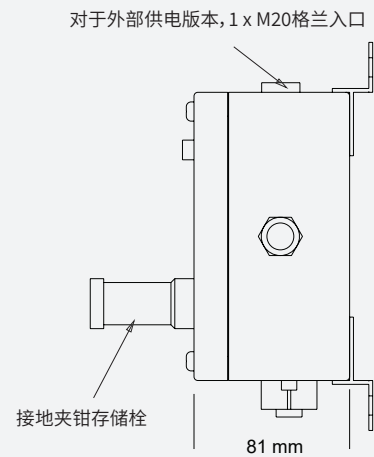
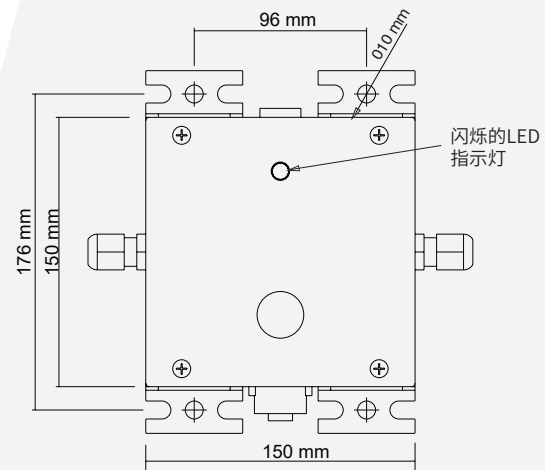
本质安全设备 Exia 用于:
I 类 1 区, A, B, C, D 组
II 类 1 区, E, F, G 组
III 类 1 区
Ta = -40°C 至 +60°C
(-40°F 至 +140°F)
控制图: BRR-Q-11185 cCSAus
OSHA 认可的国家认可实验室
NRTL: CSA

NEC 505 & 506 (分类和分区)

I 类, 0 区, AEx ia IIC T4 Ga
(气体和蒸气)
II 类, 20 区, AEx iaD 20 T135°C
(可燃粉尘)

CEC 第18节 (分类和分区)

I 类, 0 区 Ex ia IIC T4 Ga
DIP A20, IP66, T135°C



Bond-Rite® REMOTE 通用电源 (UPS)

技术规格

通用电源 (UPS)

防护等级	IP66
环境温度范围	-40°C 至 +60°C
电源	110/120 伏或 220/240 伏交流电, 50-60 赫兹
外壳结构	玻璃钢 (含碳)

危险区域认证

欧洲/国际:

IECEX

Ex ec[ia] IIC T4 Gc(Ga)
Ex tb IIIC T70°C Db IP66
Ta = -40°C 至 +55°C
IECEX EXV 19.0063
IECEX 认证机构: ExVeritas

ATEX

Ⓜ II 3(1) G
II 2D
Ex ec[ia] IIC T4 Gc(Ga)
Ex tb IIIC T70°C Db IP66
Ta = -40°C 至 +55°C
ExVeritas 19ATEX0551
ATEX 认证机构: ExVeritas

可提供北美版本:

NEC 500 / CEC (类别和分区)

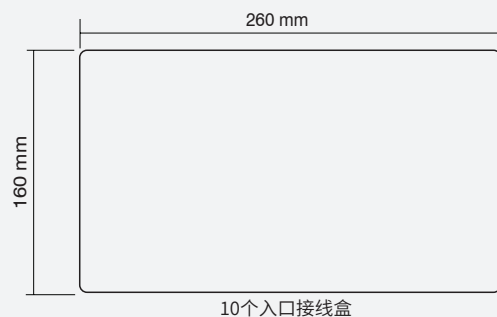
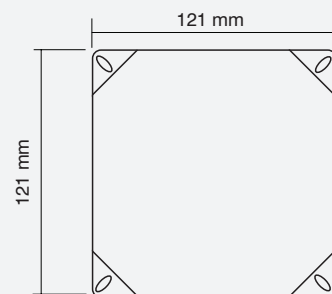
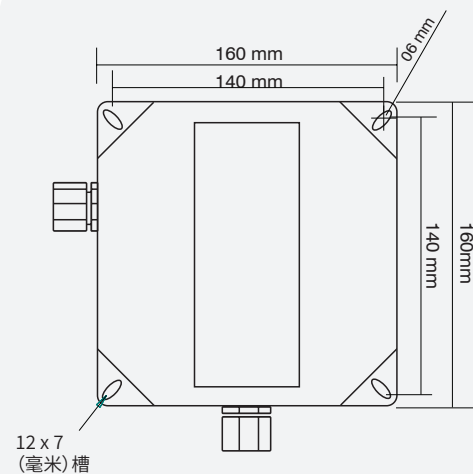
本质安全设备 Exia 用于:
I 类 2 区, A, B, C, D 组
II 类 2 区, E, F, G 组
III 类 2 区
提供本质安全电路
I 类 1 区, A, B, C, D 组
II 类 1 区, E, F, G 组
III 类 1 区
当根据控制图 ERUPS-Q-09212 安装时
Ta = -40°C 至 +60°C
(-40°F 至 +140°F)
控制图: BRR-Q-11185 cCSAus
OSHA 认可的国家认可实验室
NRTL: CSA

NEC 505 & 506 (分类和分区)

I 类, 2 区 (0 区) AEx nA [ia] IIC T4
(气体和蒸气)
II 类, 22 区, AEx tD [iaD] 22 T70°C
(可燃粉尘)

CEC 第 18 节 (分类和分区)

I 类, 2 区 (0 区), Ex nA [ia] IIC T4
DIP A22 T70°C



附加认证

EMC 已测试:

EN 61000-6-2, EN 61000-6-3
FCC--第 15 部分

Bond-Rite® REMOTE

设备选项

电缆长度选项

设备指定者可订购 Bond-Rite REMOTE, 连同标准螺旋长度为 3 米 (10 英尺)、5 米 (16 英尺) 和 10 米 (32 英尺) 的 2 极 Cen-Stat 电缆。

不使用夹具时, 螺旋电缆会缩回, 确保电缆整齐安全地收放, 不会妨碍其他作业。



2极表面安装连接器

有了此装配, 负责为移动式过程设备进行接地的操作员将有一个专用的接地点来连接易于使用的螺纹连接器。该“即插即用”连接器可与所有 Newson Gale 的双芯系统对接, 且在无法使用一般接地夹钳的情况下, 为各种移动式过程和设备提供接地监控的功能。

锥形设计可防止粉末沉积物随着时间的累积, 并有助于清洁操作。

- 采用304不锈钢和Viton O形圈制成
- IP 66
- -40°C 至 60°C
- 提供各种长度的直线或螺旋Hytrel电缆



Bond-Rite® REMOTE

设备选项

通用电阻测试仪(URT)

URT 可以帮助 Newson Gale Bond-Rite® 静电接地系统用户定期测试允许的电阻范围。

易于使用的测试仪由一对旋转开关组成,使得主管电气人员能够检查接地系统的工作电阻值,并对所需设置进行通过/未通过测试。



注意: Bond-Rite REMOTE EP 的完整安装,必须按照远程指示台的所需数量订购电源模块(ER/UPS/AC)。多达 10 个 Bond-Rite REMOTE 指示台可由单个的 ER/UPS/AC 通用电源供电。

可根据要求提供不同长度的螺旋电缆。请联系您当地的 Newson Gale 办事处或首选供应商,以获得更多选项。



设计用于 250 升封闭式圆桶和较小容器的接地



设计用于 250 升圆桶和较大容器的接地

版权声明

本网站及其内容为 Newson Gale Ltd © 2020 版权所有。保留所有权利。

禁止以任何形式重新分发或者复制部分或全部内容,以下情况除外:

- 打印或将摘要下载到本地硬盘,但仅限于个人和非商业用途。
- 将内容复制给个人第三方,供其个人使用,但必须承认资料来源于本网站。

除非获得明确书面许可,否则不得分发内容或将其进行商业利用。也不得将内容传输或存储到任何其他网站或其他形式的电子检索系统。

变更权

本文档仅提供一般信息,且可能会随时变更,恕不另行通知。所有信息、陈述、链接或其他消息均可由 Newson Gale 随时变更,无需提前发布通知或作出解释。

Newson Gale 没有从内容中删除任何过时信息或将其明确标注为过时信息的义务。如需评估任何内容,请在必要时寻求专业人士的意见。

免责声明

本数据表中的信息由 Newson Gale 提供,对于其准确性或完整性,不作任何明示或暗示的陈述或保证。对于因接收方使用本数据表而产生的任何费用、损失或措施,Newson Gale 不承担任何责任。