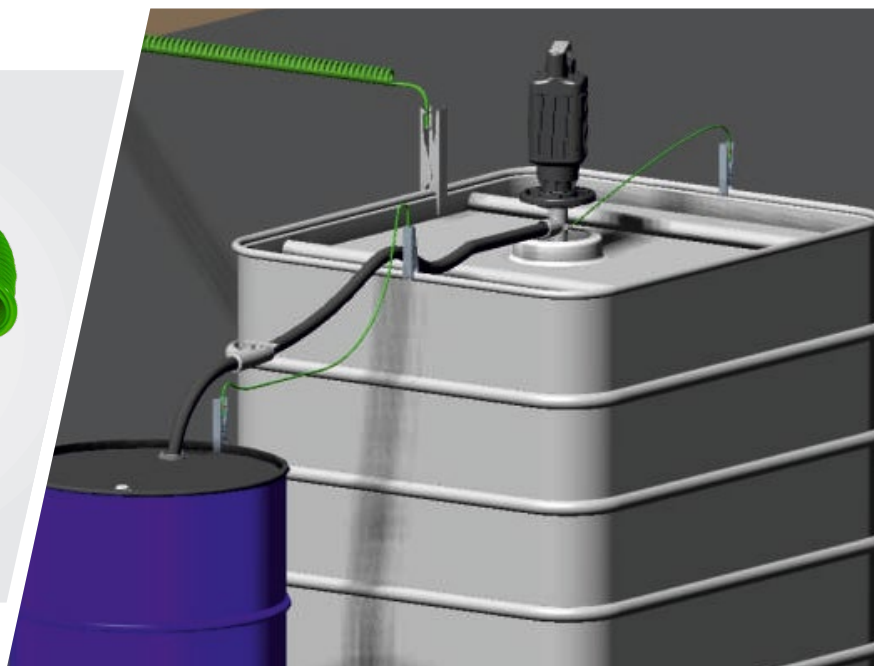


Cen-Stat™

静电接地夹钳、电缆和绕线盘



Cen-Stat 静电接地夹钳、电缆和绕线盘



与经验证的实际接地点（壁挂式的接地牌）之间实现低电阻连接，才能让设备接地。
该过程使用的其他设备可以和接地设备绑定

Earth-Rite® 系列的静电接地系统将联锁控制和可视指示与已验证的接地连接点结合起来，提供最高级别的静电点火危险的保护。但是，设备专业人员可能会选择无源接地装置，如单极夹钳，用于厂房设备的接地和连接。

ATEX, FM 和 IECEx 核准夹具测试了：

- 夹持压力
- 电气连续性
- 高频振动
- 机械拉力

IEC TS 60079-32-1, 13.4.1 规定：

在使用导线的情况下，连接或接地线的最小尺寸取决于机械强度，而不取决于其电流承载能力。绞合线或编织线应用于经常连接和断开的连接线。

临时连接可采用螺栓、压力式接地夹钳或其他特殊夹钳。压力式夹钳应该有足够的压力来穿透任何防护涂层、铁锈或溢出的材料，以确保与基底金属接触的界面电阻低于 $10\Omega^*$ 。

*带下划线的文字是IEC TS 60079-32-1中的附加文字。



碳化钨合金齿用于穿透由铁锈、涂层和产品沉积层产生的电阻抗。



静电接地夹钳必须能够穿透涂层、产品沉积物和铁锈，以确保与过程设备操作过程中良好的电气连接。操作人员应接受培训来回拨动夹具，使其穿透涂层，从而看到与基底金属之间接触

Cen-Stat™

什么是 Cen-Stat™ 电缆？

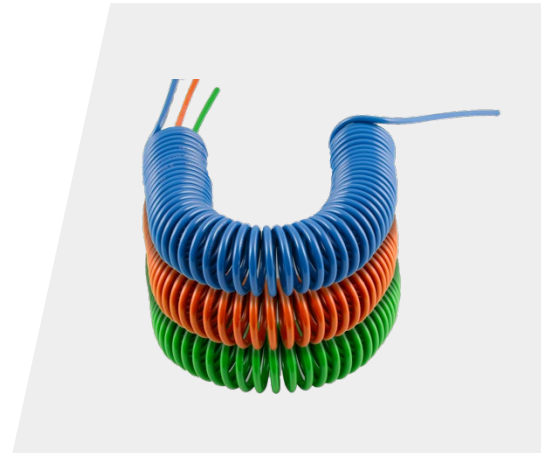
Cen-Stat 是一套色彩鲜艳的电缆，专门用于工业和危险区域应用。

Cen-Stat 电缆基于 DuPont™ Hytrel®，结合了橡胶的柔韧性，以及热塑性塑料的强度和工艺柔韧性。

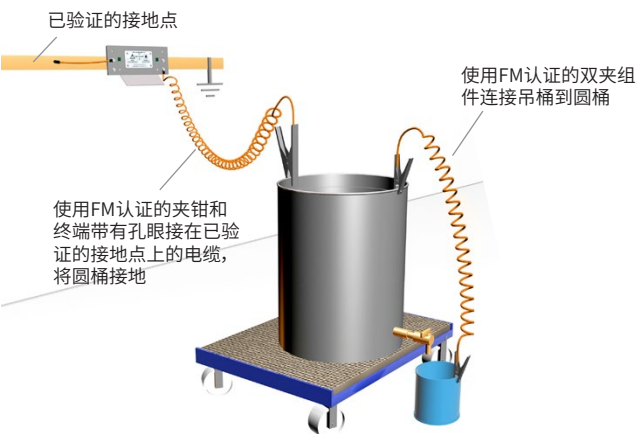
使用 Hytrel 制成的电缆具有机械弹性，工作温度范围很广，可以经受各种化学物质的腐蚀，坚固耐用。

我们的 Cen-Stat 配方中包含静电消散材料，以防止电缆携带静电电荷和添加剂，防止为暴露在紫外线下提供保护。

导体由多股镀锌钢丝构成，导体横截面积为4平方毫米 (11 AWG)，加上包含的涂层电缆直径为6.5毫米 (0.25 英寸)。Cen-Stat 配有 3米 (10 英尺)、5米 (16 英尺) 和10米 (32 英尺) 的标准可回缩螺旋电缆长度。Cen-Stat 配有 Newson Gale 的重型夹钳。其他长度可根据要求提供。



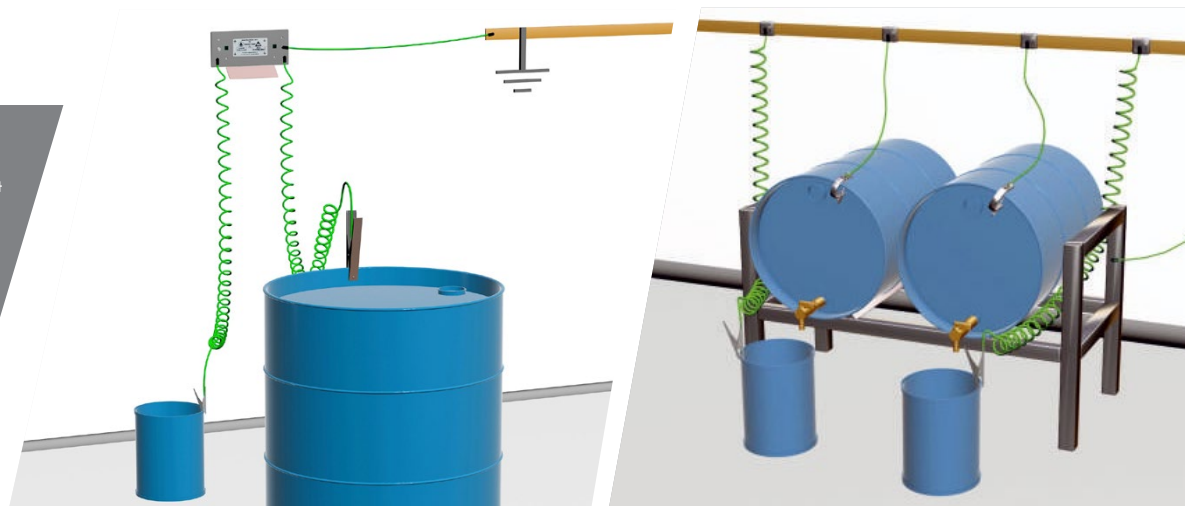
Cen-Stat 电缆



Cen-Stat™ 电缆用于所有 Newson Gale 产品类别

蓝色 Cen-Stat	具有本安型电路的有源接地电缆颜色
绿色 Cen-Stat	颜色编码为欧洲和世界其他地区的无源接地电缆
橙色 Cen-Stat	颜色编码为北美洲和南美洲的无源接地电缆

为了去除 EX/HAZLOC 环境中的静电，接地夹钳与设备的连接能够实现电阻值不超过10欧姆



Cen-Stat™

VESX90 - 配有 Cen-Stat™ 电缆的大尺寸重型静电接地夹钳

应用:	接地和连接的金属物体从55加仑圆桶到大的金属箱和复合型中型散装容器
夹钳材料:	不锈钢(不锈钢等级:304)
操作温度:	-40°C至+60°C
尺寸:	240毫米 x 105毫米 x 33毫米 (9.3英寸 x 4.1英寸 x 1.3英寸)
最大钳口开度:	约30毫米 (1.8英寸)
夹齿:	2个硬质碳化钨合金齿--并排置于不锈钢安装座上,以获得额外的稳定性
弹簧:	扭力弹簧 (3.5转设计) 不锈钢 (不锈钢等级:302)
FM/ATEX/IECEX 认证:	Ex II 1 GD T6 (根据 EN 13463-1 : 2009 进行评估) ATEX 认证编号: Sira 02ATEX9381 FM 合规证书编号: 3046346 IECEX Ex h IIC T6 Ga Ex h IIIC T85°C Da Ta = -40°C 至 +60°C IECEX EXV 20.0033
电缆提供:	3米(10英尺)、5米(16英尺)或10米(32英尺)Cen-Stat螺旋镀锌线,带有橙色抗紫外线/静电消散杜邦Hytrel涂层
线径:	导体横截面积--约4平方毫米 (11 AWG), 加上Cen-Stat涂层--直径6.5毫米 (0.25英寸)
环形终端:	10毫米 (0.4英寸) 孔径 (不锈钢)



Cen-Stat™

VESX45 - 配有Cen-Stat™电缆中型尺寸重型静电接地夹钳

应用:	接地和连接的金属物体从小型罐到55加仑圆桶
夹钳材料:	不锈钢(不锈钢等级:304)
操作温度:	-40°C 至 +60°C
尺寸:	120毫米 x 65毫米 x 25毫米 (4.7英寸 x 2.6英寸 x 1.0英寸)
最大钳口开度:	约15毫米 (0.6英寸)
夹齿:	2个硬质碳化钨合金齿--并排置于不锈钢安装座上, 以获得额外的稳定性
弹簧:	扭力弹簧 (4转设计) 不锈钢(不锈钢等级:302)
FM/ATEX/IECEX 认证:	Ex II 1 GD T6 (根据 EN 13463-1 : 2009 进行评估) ATEX 认证编号: Sira 02ATEX9381 FM 合规证书编号: 3046346 IECEX Ex h IIC T6 Ga Ex h IIIC T85°C Da Ta = -40°C 至 +60°C IECEX EXV 20.0033
电缆提供:	3米(10英尺)、5米(16英尺)或10米(32英尺)Cen-Stat 螺旋镀锌线, 带有橙色抗紫外线/静电消散杜邦 Hytrel涂层
线径:	导体横截面积--约4平方毫米 (11 AWG), 加上Cen-Stat 涂层--直径6.5毫米 (0.25英寸)
环形终端:	10毫米 (0.4英寸) 孔径 (不锈钢)



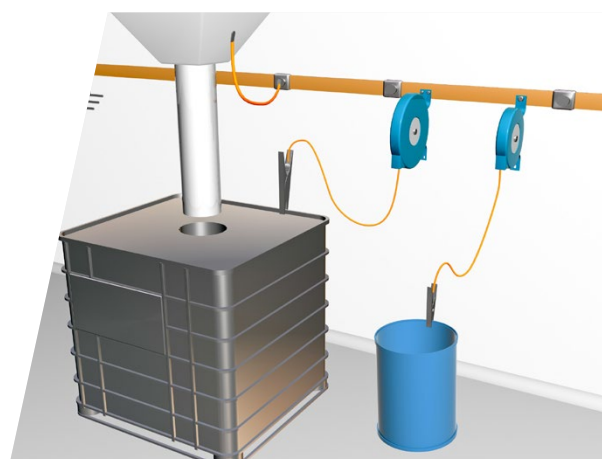
Cen-Stat™

配有电缆绕线盘的重型接地夹钳

自回缩电缆绕线盘可替代自回缩Cen-Stat™ 螺旋电缆的使用。绕线盘通常用于希望确保过程操作员在不使用夹钳时以良好“收纳”为目的正确存储接地夹钳的情况。

Newson Gale 的“R 系列”静电接地绕线盘提供 Hytrel 电缆, 安装在自动回缩式电缆绕线盘上。

R系列自回缩电缆绕线盘提供 6.1米(20英尺)、9.1米(30英尺)和 15.2米(50英尺) 的长度。蓝色粉末涂层的绕线盘配有黄色涂层的 Hytrel 电缆。不锈钢绕线盘配有尼龙涂层的不锈钢电缆。



蓝色粉末涂层的自回缩电缆绕线盘

应用:	接地和连接的金属物体从小型罐到55加仑圆桶 (中型尺寸的夹钳) 接地和连接的金属物体从顶部打开的55加仑圆桶到大的金属箱和复合型中型散装容器 (大尺寸重地夹钳)
绕线盘尺寸:	约190毫米 x 155毫米 x 51毫米 (7.5英寸 x 6.1英寸 x 2.0英寸)
电缆长度:	6.1米(20英尺)、9.1米(30英尺)和15.2米(50英尺), 配有 Hytrel 涂层
电缆提供:	配有荧光黄色涂层的 Hytrel 多股镀锌钢
电缆直径:	2.3毫米 (3/32英寸) 镀锌编织电缆导体 3.2毫米(1/8英寸), 配有 Hytrel 涂层
绕线盘结构:	安装在粉末涂层钢外壳里的配有可锁止弹簧的电缆卷筒
绕线盘 FM/ATEX 认证:	FM认证(R20和R30 ATEX Ex II 2 GD T6 (评估至EN 13463-1:2001)
夹钳 FM/ATEX/IECEx 认证:	Ex II 1 GD T6 (根据 EN 13463-1:2009 进行评估) ATEX 认证编号: Sira 02ATEX9381 FM 合规证书编号: 3046346 IECEx Ex h IIC T6 Ga Ex h III C T85°C Da Ta = -40°C 至 +60°C IECEx EXV 20.0033



Cen-Stat™

技术信息

NG Reels 20

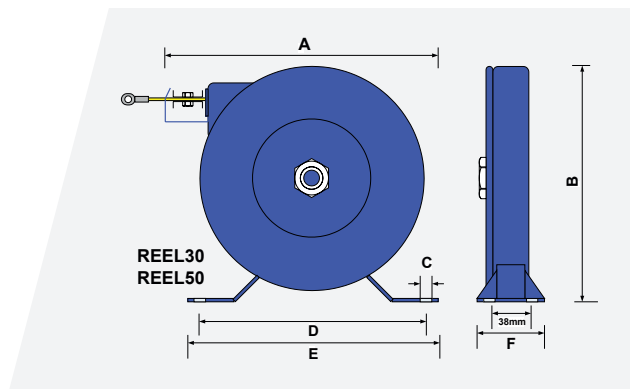
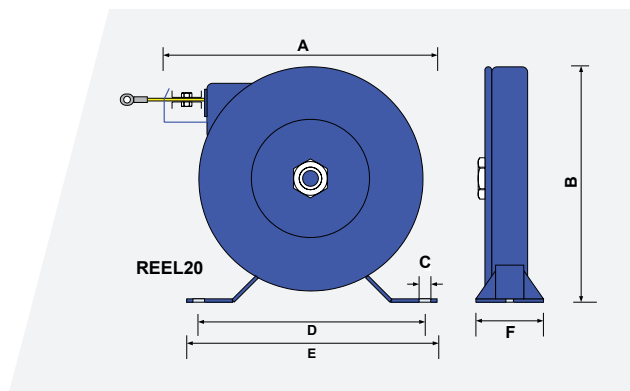
	毫米	英寸	安装
A	190.00	7.48	
B	155.00	6.10	
C	6.750 x 9.53	0.27 x 0.38	2个插槽
D	149.00	5.87	
E	170.00	6.69	
F	50.80	2.00	
公斤	1.25		
磅	2.75		

NG Reels 30

	毫米	英寸	安装
A	237.00	9.33	
B	200.00	7.87	
C	10.32	0.41	4个插槽
D	200.00	7.87	
E	220.00	8.66	
F	60.00	2.36	
公斤	2.25		
磅	4.95		

NG Reels 50

	毫米	英寸	安装
A	237.00	9.33	
B	200.00	7.87	
C	10.32	0.41	4个插槽
D	200.00	7.87	
E	220.00	8.66	
F	60.00	2.36	
公斤	2.25		
磅	4.95		



Cen-Stat™

系列不锈钢自回缩电缆绕线盘

应用:	接地和连接的金属物体从小型罐到55加仑圆桶 (中型尺寸的夹钳) 接地和连接的金属物体从顶部打开的55加仑圆桶到 大的金属箱和复合型中型散装容器 (大尺寸重地夹钳)
绕线盘尺寸:	约190毫米 x 155毫米 x 51毫米 (7.5英寸 x 6.1英寸 x 2.0英寸)
电缆长度:	6.1米(20英尺)、9.1米(30英尺)和15.2米(50英尺), 配 有Hytrel涂层
电缆提供:	配有荧光黄色涂层的Hytrel多股镀锌钢
电缆直径:	2.3毫米 (3/32英寸) 镀锌编织电缆导体 3.9毫米(5/32英寸), 配有Hytrel涂层
绕线盘结构:	安装在不锈钢(304)外壳里的配有可锁止弹簧的电 缆卷筒
绕线盘 ATEX 认证:	ATEX Ex II 2 GD T6 (评估至EN 13463-1:2001)
夹钳 FM/ATEX/IECEX 认证:	Ex II 1 GD T6 (根据 EN 13463-1 : 2009 进行评估) ATEX 认证编号: Sira 02ATEX9381 FM 合规证书编号: 3046346 IECEX Ex h IIC T6 Ga Ex h IIIC T85°C Da Ta = -40°C 至 +60°C IECEX EXV 20.0033



Cen-Stat™

30米(100英尺)自回缩电缆绕线盘

应用:	接地和连接的金属物体从小型罐到55加仑圆桶 (中型尺寸的夹钳) 接地和连接的金属物体从顶部打开的55加仑圆桶到 大的金属箱和复合型中型散装容器 (大尺寸重地夹钳)
绕线盘尺寸:	约190毫米 x 155毫米 x 51毫米 (7.5英寸 x 6.1英寸 x 2.0英寸)
电缆长度:	30米(100英尺)
电缆提供:	多股镀锌钢, Hytrel 黄色涂层光泽度很高
电缆直径:	2.3毫米 (3/32英寸) 编织不锈钢导体 3.2毫米(1/8英寸), 配有Hytrel涂层
绕线盘结构:	安装在红色粉末涂层外壳里的配有可锁止弹簧的 电缆卷筒 安装在红色粉末涂层外壳里的配有非锁止自回缩弹 簧的电缆卷筒
绕线盘 FM/ATEX 认证:	ATEX Ex II 2 GD T6 (评估至EN 13463-1:2001)
夹钳 FM/ATEX/IECEx 认证:	Ex II 1 GD T6 (根据 EN 13463-1 : 2009 进行评估) ATEX 认证编号: Sira 02ATEX9381 FM 合规证书编号: 3046346 IECEx Ex h IIC T6 Ga Ex h IIIC T85°C Da Ta = -40°C 至 +60°C IECEx EXV 20.0033



Cen-Stat™

Cen-Stat™ 系列的其他静电接地装置

VESX90 - 双端大尺寸重地夹钳

应用:	连接的金属物体从55加仑圆桶到大的金属箱和复合型中型散装容器
夹钳材料:	不锈钢(不锈钢等级:304)
操作温度:	-40°C 至 +60°C
尺寸:	240毫米 x 105毫米 x 33毫米 (9.3英寸 x 4.1英寸 x 1.3英寸)
最大钳口开度:	约30毫米 (1.8英寸)
夹齿:	2个硬质碳化钨合金齿--并排置于不锈钢安装座上,以获得额外的稳定性
弹簧:	扭力弹簧 (3.5转设计) 不锈钢 (不锈钢等级:302)
FM/ATEX/IECEx 认证:	Ex II 1 GD T6 (根据 EN 13463-1 : 2009 进行评估) ATEX 认证编号: Sira 02ATEX9381 FM 合规证书编号: 3046346 IECEx Ex h IIC T6 Ga Ex h IIIC T85°C Da Ta = -40°C 至 +60°C IECEx EXV 20.0033
电缆提供:	3米(10英尺)、5米(16英尺)或10米(32英尺)Cen-Stat螺旋镀锌线, 带有橙色抗紫外线/静电消散杜邦Hytrell涂层
线径:	导体横截面积--约4平方毫米 (11 AWG), 加上Cen-Stat涂层--直径6.5毫米 (0.25英寸)



Cen-Stat™

Cen-Stat™ 系列的其他静电接地装置

VESX45 - 双端中型尺寸地夹钳

应用:	连接的金属物体从小型罐到205升(55加仑)圆桶
夹钳材料:	不锈钢(不锈钢等级:304)
操作温度:	-40°C 至 +60°C
尺寸:	120毫米 x 65毫米 x 25毫米 (4.7英寸 x 2.6英寸 x 1.0英寸)
最大钳口开度:	约15毫米 (0.6英寸)
夹齿:	2个硬质碳化钨合金齿--并排置于不锈钢安装座上, 以获得额外的稳定性
弹簧:	扭力弹簧 (4转设计) 不锈钢 (不锈钢等级:302)
FM/ATEX/IECEx 认证:	Ex II 1 GD T6 (根据 EN 13463-1 : 2009 进行评估) ATEX 认证编号: Sira 02ATEX9381 FM 合规证书编号: 3046346 IECEx Ex h IIC T6 Ga Ex h IIIC T85°C Da Ta = -40°C 至 +60°C IECEx EXV 20.0033
电缆提供:	3米(10英尺)、5米(16英尺)或10米(32英尺)Cen-Stat 螺旋镀锌线, 带有橙色抗紫外线/静电消散杜邦 Hytrel 涂层
线径:	导体横截面积--约4平方毫米 (11 AWG), 加上 Cen-Stat 涂层--直径6.5毫米 (0.25英寸)



版权声明

本网站及其内容为 Newson Gale Ltd © 2020 版权所有。保留所有权利。

禁止以任何形式重新分发或者复制部分或全部内容, 以下情况除外:

- 打印或将摘要下载到本地硬盘, 但仅限于个人和非商业用途。
- 将内容复制给个人第三方, 供其个人使用, 但必须承认资料来源于本网站。

除非获得明确书面许可, 否则不得分发内容或将其进行商业利用。也不得将内容传输或存储到任何其他网站或其他形式的电子检索系统。

变更权

本文档仅提供一般信息, 且可能会随时变更, 恕不另行通知。所有信息、陈述、链接或其他消息均可由 Newson Gale 随时变更, 无需提前发布通知或作出解释。

Newson Gale 没有从内容中删除任何过时信息或将其明确标注为过时信息的义务。如需评估任何内容, 请在必要时寻求专业人士的意见。

免责声明

本数据表中的信息由 Newson Gale 提供, 对于其准确性或完整性, 不作任何明示或暗示的陈述或保证。对于因接收方使用本数据表而产生的任何费用、损失或措施, Newson Gale 不承担任何责任。

危险区域静电控制的领导者



www.newsongale.com.cn

10/10

United Kingdom
Newson Gale Ltd
Omega House
Private Road 8
Colwick, Nottingham
NG4 2JX, UK
+44 (0)115 940 7500
groundit@newson-gale.co.uk

United States
IEP Technologies LLC
417-1 South Street
Marlborough, MA 01752
USA
+1 732 961 7610
groundit@newson-gale.com

Deutschland
IEP Technologies GmbH
Kaiserswerther Str. 85C
40878 Ratingen
Germany
+49 (0)2102 58890
erdung@newson-gale.de

对中国及东北亚地区请联系
cissy.li@hoerbiger.com
+86 155 2218 8604