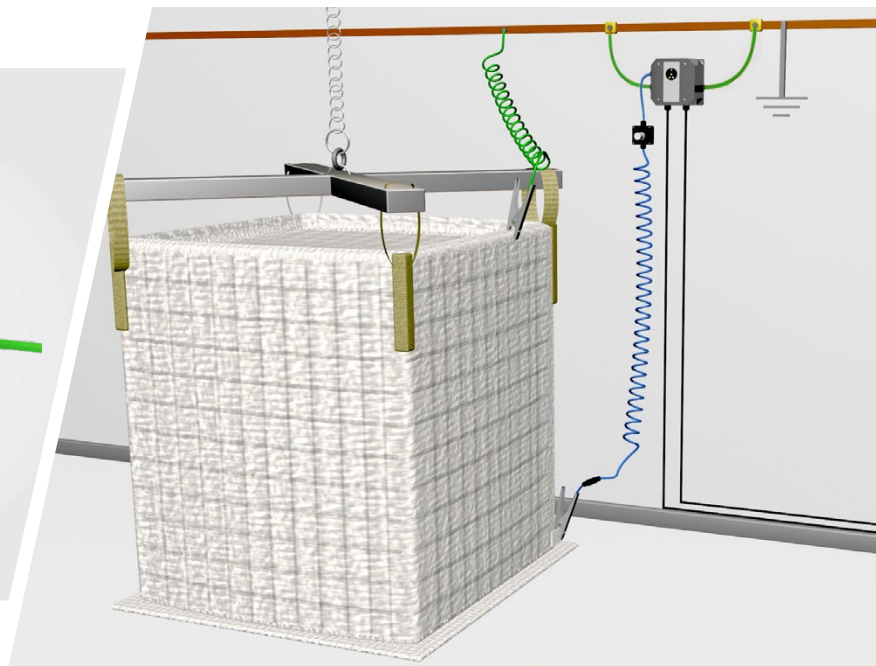


Earth-Rite® II FIBC

C 型 FIBC 的 静电接地保护



Earth-Rite II FIBC 型静电接地系统



典型 Earth-Rite II FIBC 装置由两个接地夹构成，与现场的本地验证真实接地源之间建立了一个连续接地监测回路

C 型 FIBC 的 CLC/TR 60079-32-1 静电接地保护. 解决了 FIBC 静电荷积聚问题, 并且列出了 IEC 61340-4-4 中指定的四类 FIBC。

C 型 FIBC 相关说明如下：“在填充和排空操作期间, C 型 FIBC 可以接地。”

Earth-Rite II FIBC 是按照 IEC 61340-4-4 要求生产的 C 型袋接地系统。它由一个接地系统和一对接地夹构成。

如果通过 C 型袋导电或静电消散元件的电阻小于所需阈值, 那么接地状态指示灯将会从红色变为脉冲闪烁绿色。

应当注意的是, 接地系统不能替代 IEC 61340-4-4 中指定的测试方法。通过接地系统, 可以表明 C 型袋导电消散物/部件的阈值电阻与规定电阻范围相符, 并且与现场的本地验证接地源之间建立了一个接地回路。

C 型袋的静电消散性能由其制造商和现场所有者全权负责。

建议的监测电阻水平上限:

- IEC 61340-4-4 静电——第 4-4 部分: 用于特定应用的标准测试方法《挠性中型散货集装箱 (FIBC) 的静电分类》规定通过 C 型 FIBC 袋的电阻不应超过 1×10^8 欧姆 (100 兆欧)。
- NFPA 77 推荐静电操作规程规定通过 C 型 FIBC 袋的电阻不应超过 1×10^7 欧姆 (10 兆欧)。



Earth-Rite II FIBC

可安装于分区/分类的可燃粉尘环境。如果存在燃气和蒸汽环境, 可指定 Ex(d)/XP, 1区/I类, 1区系统

Earth-Rite II FIBC 包括:

- 配有本质安全监控电路的 SDP 控制器 (静电消散玻璃钢)
- 配有单导体 Hytrel® 保护电缆的 FIBC 接地夹钳
- 配有存储栓的接线盒用于存储 FIBC 接地夹钳

Earth-Rite® II FIBC

特征

连续接地回路监测

接地系统夹必须连接 C 型袋上标识的接地片，可以提供本安型信号，该信号通过本地验证的接地源返回接地系统。

该电路建立了一个接地监测电阻回路，当电阻阈值低于 (100 兆欧) 或 (10 兆欧) 时，接地系统将处于允许状态。满足允许条件时，接地状态指示灯将从红色变为脉冲闪烁绿色。实现接地返回路径最一致的方法是采用该系统随附的第二个接地夹。这必须连接单独标识的接地片连接点，最好连接到系统接地夹所连接的 C 型袋的另一端。

经过本地验证和维护/测试的接地源必须由现场所有者/负责人验证连接到足以消散静电电荷的接地体。(有关更多详情，请联系 Newson Gale)。

无电压触点

Earth-Rite 系统输出触点可与过程设备和/或频闪灯连锁。将接地系统与过程设备连锁，可在物料运移之前强化标准操作程序 (SOP)。与频闪灯连锁，可为操作人员提供广泛视野，表示正在实施 SOP 接地操作。

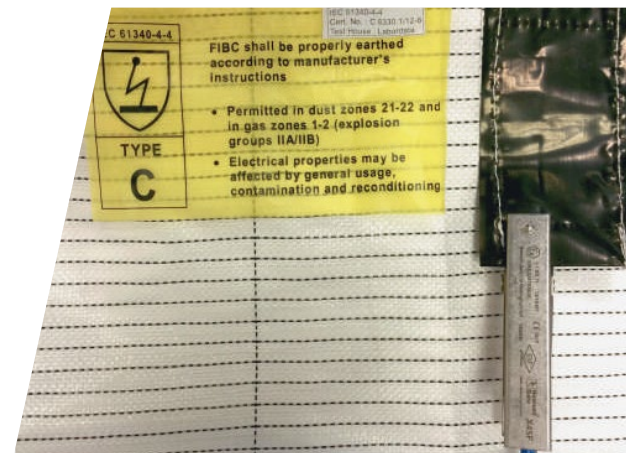
在极少数情况下，倘若最初连接不稳定或连接到接地夹的接地电缆过度位伸，接地夹可以被操作人员拆下或与设备断开接触。接地系统可经由输出触点中止该过程。但应牢记，即使设备停止运转，产品的运移也可能不会停止，因此会持续产生静电荷。在此类情况下，现场操作人员有责任确保其 SOP 满足这类情形。假定已按照《说明手册》安装了接地系统。倘若您没有使用《说明手册》的权限，请联系 Newson Gale。

装料操作

可以使用不同长度的电缆，将夹具和 FIBC 袋连接。但是如果 FIBC 袋装料/卸料过程比较激进，并且无论电缆有多长，都有可能造成接地夹连接受损，那么 FIBC 袋的接地需要采用其他方案。



FIBC 不锈钢接地夹钳
配有快速连接器以及可选长度的 Hytrel 保护单芯
电缆



Earth-Rite® II FIBC

技术规格

(2区燃气/蒸汽安装--21和22区粉尘环境)

电源和监控设备

电源:	108/125 伏或 216/250 伏交流电, 50-60 赫兹 12 伏或 24 伏直流电
额定功率:	10 瓦
环境温度范围:	-40°C 至 +55°C
防护等级:	IP 66
重量:	净重 1.5公斤 (3.3磅)
结构:	碳载玻璃钢
监控电路:	本质安全
袋的运行监测电阻	正常情况下 $\leq 1 \times 10^8$ 或 1×10^7 欧姆 ($\pm 10\%$)
输出继电器触点额定值:	2个零电压切换开关触点, 250 伏交流电, 5A, 500VA 最大电阻, 30 伏直流电, 2A, 60W 最大电阻,
电缆入口:	7 x M20 (2 x 插头)

接线盒/存储点

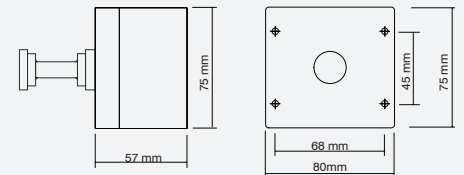
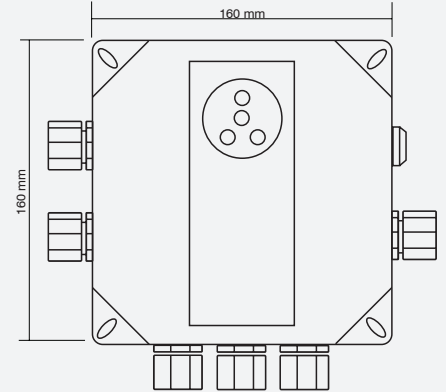
外壳材质:	载碳玻璃钢
终端:	2 x 2.5 平方毫米导体容量
存储装置:	直径为 5 毫米的绝缘栓
电缆入口:	1 x 20 mm
夹钳电缆连接	快速连接器

接地夹钳

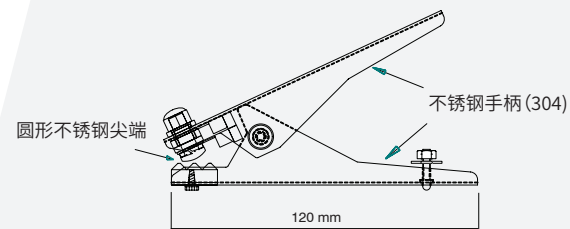
夹钳设计	1 极单不锈钢触点
钳身	不锈钢 (不锈钢等级:304)
FM/ATEX/IECEX 认证	Ex II 1 GD T6 (根据 EN 13463-1:2009 进行评估) ATEX 认证编号: Sira 02ATEX9381 IECEX Ex h IIC T6 Ga Ex h IIIC T85°C Da Ta = -40°C 至 +60°C IECEX EXV 20.0033

螺旋电缆

电缆	蓝色 Cen-Stat Hytrel 护套 (静电消散, 抗化学品和抗磨损)
导体	1 x 4.00 平方毫米钢
长度	3米 (10英尺), 5米 (16英尺), 10米 (32英尺) 或15米 (50英尺) 双极Cen-Stat蓝色螺旋电 缆带有包括颜色, UV保护和静电耗散添加剂 的Hytrel涂层。



简易装置
带尼龙接地夹储物销的 GRP 接线盒



FIBC接地夹钳

Earth-Rite® II FIBC

危险区域认证

欧洲/国际:

可提供北美版本:

IECEX	NEC 500 / CEC (类别和分区)
Ex ec nC [ia] IIC T4 Gc(Ga) (燃气和蒸汽)	相关设备 [Ex ia] 用于: I类, 2区, A、B、C、D组
Ex tb IIIC T70°C Db (可燃粉尘)	II类, 2区, E、F、G组
Ta = -40°C 至 +55°C	III类, 2区
IECEX EXV 19.0059X	提供本质安全的电路:
IECEX 认证机构: ExVeritas	1类, 1区, A、B、C、D组
	II类, 1区, E、F、G组
	III类, 1区
ATEX	当根据控制图安装时:
Ⓜ II 3(1) G	ERII-Q-10165 cCSAus
Ex II 2D	Ta = -25°C 至 +55°C (-13°F 至 +131°F)
Ex ec nC [ia] IIC T4 Gc(Ga)	OSHA 认可的国家认可实验室 (NRTL): CSA
Ex tb IIIC T70°C Db	
Ta = -40°C 至 +55°C	NEC 505 & 506 (分类和分区)
ExVeritas 19ATEX0545X	I类, 2区, (0区), AEx nA[ia] IIC T4 (燃气和蒸汽)
ATEX 公告机构: ExVeritas	II类, 21区, AEx tD[iaD] 21, T70°C (可燃粉尘)
	CEC部分 (分类和分区)
	I类, 2区 (0区) Ex nA[ia] IIC T4
	DIP A21, IP66, T70°C

附加认证

安全完整性等级:	安全完整性等级 2级 (根据IEC/EN 61508)
EMC已测试:	EN 61000-6-3, EN 61000-6-2 FCC--第15部分 (B类)

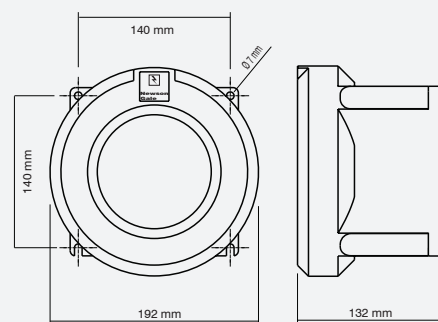
Earth-Rite® II FIBC

技术规格

(1区燃气/蒸汽安装--21区粉尘环境)

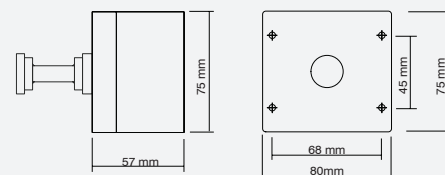
监控设备

电源:	110/120 伏或 220/240 伏交流电, 50-60 赫兹 12 伏或 24 伏直流电
额定功率:	10 瓦
环境温度范围:	-40°C 至 +55°C
防护等级:	IP 66
重量:	4.5公斤 (9.9磅) 净重
结构:	无铜铸铝
监控电路:	本质安全
袋的运行监测电阻	正常情况下 $\leq 1 \times 10^8$ 或 1×10^7 欧姆 ($\pm 10\%$)
输出继电器触点额定值:	2个零电压切换开关触点, 250 伏交流电, 5A, 500VA 最大电阻, 30 伏直流电, 2A, 60W 最大电阻,
电缆入口:	7 x M20 (2 x 插头)



接线盒/存储点

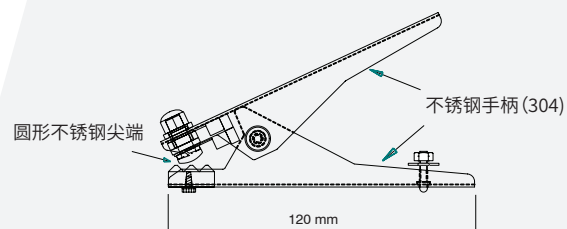
外壳材质:	载碳玻璃钢
终端:	2 x 2.5 平方毫米导体容量
存储装置:	20毫米Ø的绝缘栓
电缆入口:	1 x 20毫米
夹钳电缆连接	快速连接器



简易装置
带尼龙接地夹储物销的 GRP 接线盒

接地夹钳

夹钳设计	1 极单不锈钢触点
钳身	不锈钢(不锈钢等级:304)
FM/ATEX/IECEx 认证	Ex II 1 GD T6 (根据 EN 13463-1:2009 进行评估) ATEX 认证编号: Sira 02ATEX9381 IECEx Ex h IIC T6 Ga Ex h IIC T85°C Da Ta = -40°C 至 +60°C IECEx EXV 20.0033



FIBC接地夹钳

螺旋电缆

电缆	蓝色 Cen-Stat Hytrel 护套 (静电消散, 抗化学品和抗磨损)
导体	1 x 4.00 平方毫米钢
长度	3米 (10英尺), 5米 (16英尺), 10米 (32英尺) 或15米 (50英尺) 双极Cen-Stat蓝色螺旋电 缆带有包括颜色, UV保护和静电耗散添加剂 的Hytrel涂层。

Earth-Rite® II FIBC

危险区域认证

欧洲/国际:

IECEX
 Ex d[ia] IIC T6 Gb(Ga)
 (燃气和蒸汽)
 Ex tb IIIC T80°C IP66 Db
 (可燃粉尘)
 Ta = -40°C 至 +55°C
 IECEx EXV 19.0052
 IECEx 认证机构: ExVeritas

ATEX

Ⓜ II 2(1)GD
 Ex d[ia] IIC T6 Gb (Ga)
 Ex tb IIIC T80°C IP66 Db
 Ta = -40°C 至 +55°C
 ExVeritas 19ATEX0537
 ATEX 公告机构: ExVeritas

可提供北美版本:

NEC 500 / CEC (类别和分区)

相关设备[Ex ia]用于:
 I类, 1区, A、B、C、D组
 II类, 1区, E、F、G组
 III类, 1区
 提供本质安全的电路:
 I类, 1区, A、B、C、D组
 II类, 1区, E、F、G组
 III类, 1区

当根据控制图安装时:

ERII-Q-10110 cCSAus
 Ta = -40°C 至 +50°C (-40°F 至 +122°F)

OSHA认可的国家认可实验室 (NRTL) : CSA

NEC 505 & 506 (分类和分区)

I类, 1区, [0], AEx d[ia] IIC T6 Gb(Ga)
 (燃气和蒸汽)
 II类, 21区, [20] AEx tD [iaD] 21 T80°C
 (可燃粉尘)

CEC第 18节 (分类和分区)

I类, 1区[0] Ex d[ia] IIC T6 Gb(Ga)
 DIP A21, IP66, T80°C

附加认证

安全完整性等级: 安全完整性等级 2级 (根据IEC/EN 61508)

EMC已测试: EN 61000-6-3, EN 61000-6-2
 FCC--第15部分 (B类)

安装工具包

安装组件

该套件为安装工程师提供必要的隔爆型外壳格兰, 便于完成系统安装手册中所规定的 **Earth-Rite II FIBC** 安装操作。

组件 A

隔爆型 IP68 格兰 (x2), 用于铠装电缆 9 mm - 13.5 mm Ø*, 隔爆型 IP68 格兰 (x3), 用于非铠装电缆 4 mm - 8.4 mm Ø*, IP68 塑料格兰, 用于接线盒电缆, 3米 2 芯导体电缆 (x1), 用于将系统外壳连接到接地夹储存盒, 1 米 绿色实心接地回路电缆 (x2), 配有 PCB 连接器和 10 mm 螺栓孔眼

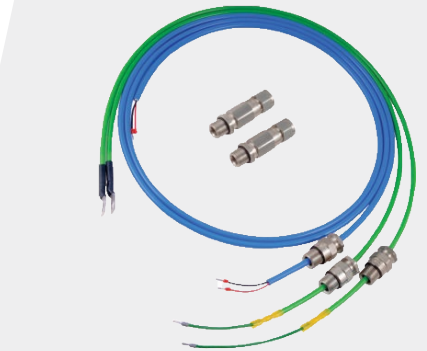
组件 B

隔爆型 IP68 格兰 (x5), 用于非铠装电缆 4 mm - 8.4 mm Ø*, IP68 塑料格兰, 用于接线盒电缆, 3米 2 芯导体电缆 (x1), 用于将系统外壳连接到接地夹储存盒, 1米 绿色实心接地回路电缆 (x2), 配有 PCB 连接器和 10 mm 螺栓孔眼。

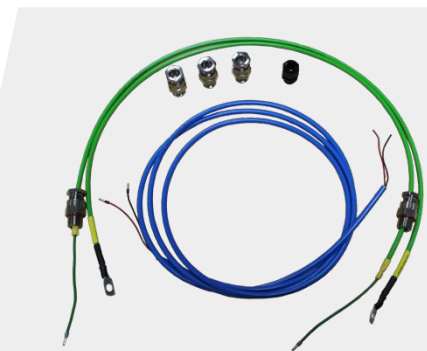
套件 C (GRP/P1)

增安型 IP68 格兰 (x5), 用于非铠装电缆 6 mm - 13 mm Ø, IP68 塑料格兰, 用于接线盒电缆, 3米 2 芯导体电缆 (x1), 用于将系统外壳连接到接地夹储存盒, 1米 绿色实心接地回路电缆 (x2), 配有 PCB 连接器和 10 mm 螺栓孔眼。

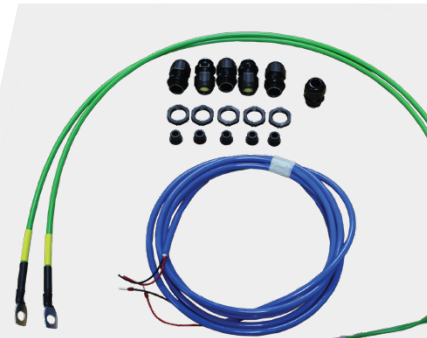
* 适用于不需要 IIC 装置的区域。



安装组件A - 配有隔爆型格兰, 用于铠装电缆



安装组件B - 配有隔爆型格兰, 用于非铠装电缆



安装组件C - 配有增安型格兰, 用于非铠装电缆

安装工具包

本质安全型(I.S)开关电路板

I.S 开关 PCB 是 Newson Gale 系统外壳加装的一块电路板,用户可以直接连接和切换本安型电路,无需借助其他设备。I.S 开关 PCB 不会影响 I.S 信号电气参数,并且兼容各个 Earth-Rite II FIBC 平台。

- 30伏直流电, 500毫安
- $L_i = 0H, C_i = 0F$
- 仅适用于Ex ia、ib、ic额定本质安全电路
- NAMUR兼容



通用电阻测试仪 (URT)

URT 可以帮助 Newson Gale Earth-Rite® 静电接地系统用户定期测试允许的电阻范围。

易于使用的测试仪由一对旋转开关组成,使得主管电气人员能够检查接地系统的工作电阻值,并对所需设置进行通过/未通过测试。



版权声明

本网站及其内容为 Newson Gale Ltd © 2020 版权所有。保留所有权利。

禁止以任何形式重新分发或者复制部分或全部内容,以下情况除外:

- 打印或将摘要下载到本地硬盘,但仅限于个人和非商业用途。
- 将内容复制给个人第三方,供其个人使用,但必须承认资料来源于本网站。

除非获得明确书面许可,否则不得分发内容或将其进行商业利用。也不得将内容传输或存储到任何其他网站或其他形式的电子检索系统。

变更权

本文档仅提供一般信息,且可能会随时变更,恕不另行通知。所有信息、陈述、链接或其他消息均可由 Newson Gale 随时变更,无需提前发布通知或作出解释。

Newson Gale 没有从内容中删除任何过时信息或将其明确标注为过时信息的义务。如需评估任何内容,请在必要时寻求专业人士的意见。

免责声明

本数据表中的信息由 Newson Gale 提供,对于其准确性或完整性,不作任何明示或暗示的陈述或保证。对于因接收方使用本数据表而产生的任何费用、损失或措施,Newson Gale 不承担任何责任。