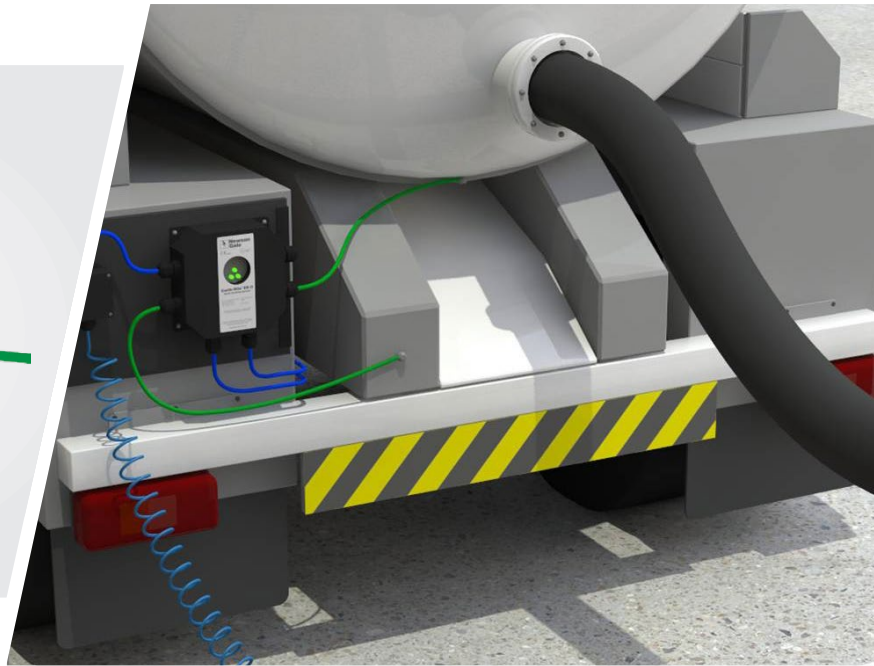


Earth-Rite® II MGV

移动式接地验证系统 (MGV)



Earth-Rite II MGV 移动式接地验证系统

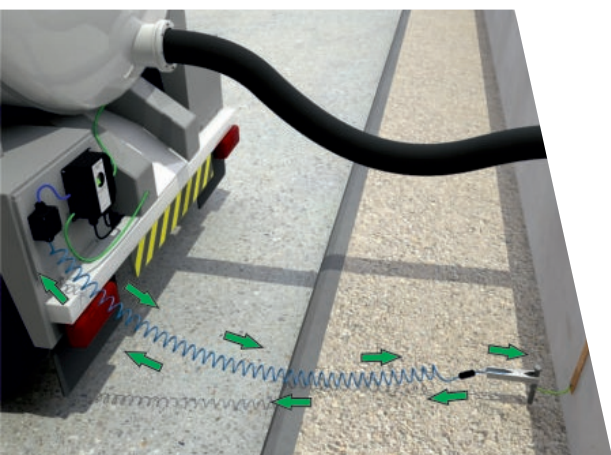


Earth-Rite® II 移动式接地验证系统 (MGV) 是一项独特的专利技术，旨在为收集和传输易燃/可燃产品的槽车提供确定的静电接地连接的自动确认。

吸污槽车和散装化学品公路槽车，包括其软管和软管接头，在产品进出槽车容积系统的传输过程中容易产生静电电荷积聚。这种静电电荷的积聚相当于一个隐藏的点火源，如果作为静电火花放电，则可导致产品或槽车和物料处理团队操作环境的点火。

为减轻静电火花放电的风险，美国石油协会 (API) RP 2219: 吸污槽车石油服务的安全操作建议，吸污槽车操作员在危险场所传输易燃和可燃物品时，必须在传输过程中的任何其他任务之前将槽车连接到“已证实的接地源”使槽车完全接地。

Earth-Rite II MGV 旨在使操作员能够按照这些推荐的做法建立其车辆的安全接地。



接地回路持续监控检查

典型的接地应用：

- 现场清洗储罐和化学品泄漏的清洁和材料回收操作
- 将化学品运输到化学品制造现场的各个生产阶段
- 将易燃产品运输到没有安装接地系统或未经供应商验证的外部场所
- 危险品回收操作，如运输和泄漏事故后易燃溢出物的回收

Earth-Rite® II MGV

Earth-Rite II MGV 系统执行两个系统检查, 确保车辆在传输过程中消散静电荷。

1. 静电接地验证

Earth-Rite II MGV系统确保被识别为接地源的物体与地面的连接电阻足够低, 从而可以安全地消散槽车上的静电荷。

2. 接地回路持续监控

当静电接地验证过程被确认时, Earth-Rite II MGV 系统在传输过程中持续监控槽车与验证接地点的连接电阻。在传输过程中, 连接电阻必须保持在 10 欧姆 (或更低)。

位于 Earth-Rite II MGV 系统控制装置中的**两个输出触点**可以与泵或其他控制装置联锁, 以防止在传输过程中无法建立或维持静电接地连接。

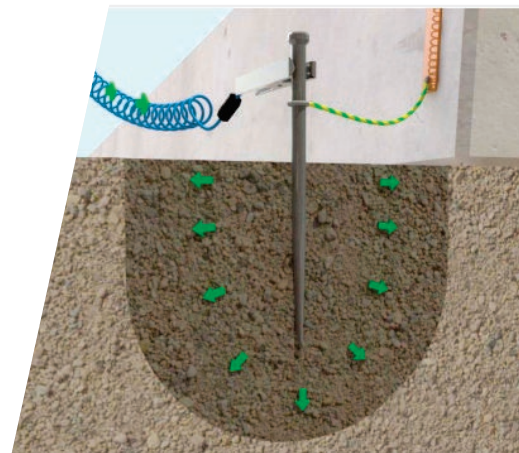
操作简单快捷

无需手动记录电阻读数或与复杂系统接口进行交互, 操作员只需将系统的接地夹钳连接到指定的接地点、地下金属结构(管道、储罐)或像地下接地棒这样的临时点, 即可激活系统。

当**静电接地验证和接地回路持续监控**检查结果肯定时, 引人注意的绿色LED不断闪烁, 通知操作员槽车已安全接地。



Earth-Rite II MGV 配备的快卸式静电接地夹钳连接到地下接地棒



静电接地验证检查



Earth-Rite II MGV 静电接地系统可以安装在吸污槽车和槽车上

系统安装

- Earth-Rite II MGV 系统由车辆的主要 24 伏或 12 伏电池供电, 控制装置安装在槽车底盘上。
- 系统可与车载泵、车载频闪灯或发声报警器联锁, 为物料处理人员提供更高级别的安全性。

选项

适用于1区/1类, 1区停放槽车的Ex(d)/XP外壳本质安全型(I.S)开关电路板

认证



防护等级
IP 66

温度范围
-13°F 至 +131°F - CSA
-40°C 至 +55°C - ATEX / IECEx

电源
12伏或24伏直流电

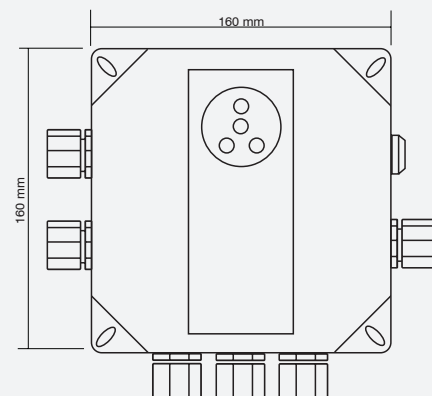
Earth-Rite® II MGV

技术规格

(2区燃气/蒸汽安装--21和22区粉尘环境)

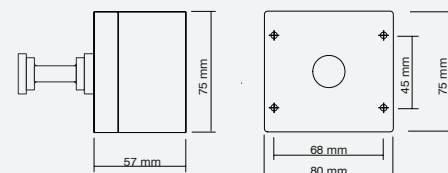
电源和监控设备

电源	12伏或24伏直流电
额定功率	10瓦
环境温度范围	-40°C 至 +55°C
防护等级	IP 66
重量	净重2公斤 (4.4磅)
结构	碳载玻璃钢
监控电路	本质安全
受监测的回路电阻	正常情况下 ≤10 欧姆 (±10%)
输出继电器触点额定值	2个零电压切换开关触点 250伏交流电, 5A, 500VA最大电阻 30伏直流电, 2A, 60W最大电阻
电缆入口	7 x M20 (2 x 插头)



接线盒/存储点

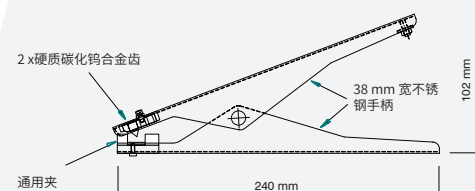
外壳材质	载碳玻璃钢
终端	2 x 2.5平方毫米导体容量
电缆入口	1 x 20毫米
夹钳电缆连接	快速连接器



简易装置
带尼龙接地夹储物销的 GRP 接线盒

接地夹钳

夹钳设计	2极碳化钨合金触点
钳身	不锈钢 (不锈钢等级: 304)
FM/ATEX/IECEx 认证	Ex II 1 GD T6 (根据 EN 13463-1 : 2009 进行评估) ATEX 认证编号: Sira 02ATEX9381 FM 合规证书编号: 3046346 IECEx Ex h IIC T6 Ga Ex h IIC T85°C Da Ta = -40°C 至 +60°C IECEx EXV 20.0033



静电接地夹钳
安装有一对硬质碳化钨合金尖端的ATEX认证/FM认可的2极不锈钢接地夹钳

螺旋电缆

电缆	蓝色Cen-Stat Hytrel护套 (静电消散, 抗化学品和抗磨损)
导体	2 x 1.00平方毫米铜
长度	延长15米 (电缆绕线盘和额外长度的Hytrel电缆可选, 请查询)

Earth-Rite® II MGV

危险区域认证

欧洲/国际:

可提供北美版本:

IECEX	NEC 500 / CEC (类别和分区)
Ex ec nC [ia] IIC T4 Gc(Ga) (燃气和蒸汽)	相关设备[Ex ia]用于: 1类2区, A、B、C、D组
Ex tb IIIC T70°C Db (可燃粉尘)	II类, 2区, E、F、G组
Ta = -40°C 至 +55°C	III类, 2区
IECEX EXV 19.0059X	提供本质安全的电路:
IECEX认证机构: ExVeritas	1类, 1区, A、B、C、D组
	II类, 1区, E、F、G组
	III类, 1区
ATEX	当根据控制图安装时:
ⓂII 3(1) G	ERII-Q-10165 cCSAus
Ex II 2D	Ta = -25°C 至 +55°C (-13°F 至 +131°F)
Ex ec nC [ia] IIC T4 Gc(Ga)	OSHA认可的国家认可实验室 (NRTL) : CSA
Ex tb IIIC T70°C Db	
Ta = -40°C 至 +55°C	
ExVeritas 19ATEX0545X	
ATEX 公告机构: ExVeritas	
	NEC 505 & 506 (分类和分区)
	I类, 2区, (0区), AEx nA[ia] IIC T4 (燃气和蒸汽)
	II类, 21区, AEx tD[iaD] 21, T70°C (可燃粉尘)
	CEC第18节 (分类和分区)
	I类, 2区 (0区) Ex nA[ia] IIC T4 DIP A21, IP66, T70°C

附加认证

安全完整性等级:	安全完整性等级 2级 (根据IEC/EN 61508)
EMC已测试:	EN 61000-6-3, EN 61000-6-2 FCC--第15部分 (B类)

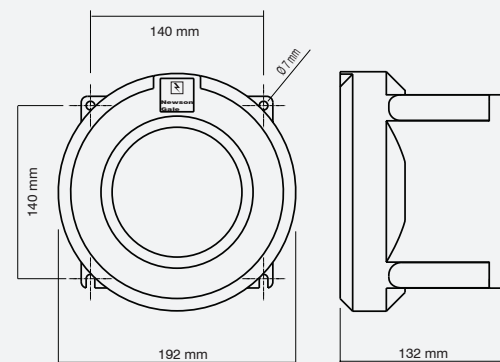
Earth-Rite® II MGV

技术规格

隔爆 (1 区气体/蒸气/粉尘装置)

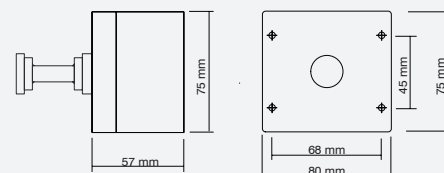
监控设备

电源	12伏或24伏直流电
额定功率	10瓦
环境温度范围	-40°C 至 +55°C
防护等级	IP 66
重量	净重2公斤 (4.4磅)
结构	碳载玻璃钢
监控电路	本质安全
受监测的回路电阻	正常情况下 ≤10 欧姆 (±10%)
输出继电器触点额定值	2个零电压切换开关触点 250伏交流电, 5A, 500VA最大电阻 30伏直流电, 2A, 60W最大电阻
电缆入口	7 x M20 (2 x 插头)



接线盒/存储点

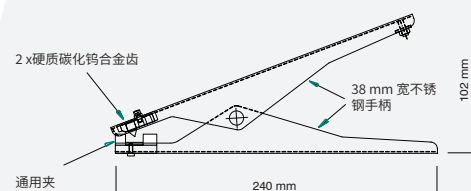
外壳材质	载碳玻璃钢
终端	2 x 2.5平方毫米导体容量
电缆入口	1 x 20毫米
夹钳电缆连接	快速连接器



简易装置
带尼龙接地夹储物销的 GRP 接线盒

接地夹钳

夹钳设计	2极碳化钨合金触点
钳身	不锈钢 (不锈钢等级:304)
FM/ATEX/IECEx 认证	Ex II 1 GD T6 (根据 EN 13463-1:2009 进行评估) ATEX 认证编号: Sira 02ATEX9381 FM 合规证书编号: 3046346 IECEx Ex h IIC T6 Ga Ex h IIC T85°C Da Ta = -40°C 至 +60°C IECEx EXV 20.0033



静电接地夹钳
安装有一对硬质碳化钨合金尖端的ATEX认证/FM认可的2极不锈钢接地夹钳

螺旋电缆

电缆	蓝色Cen-Stat Hytrel护套 (静电消散, 抗化学产品和抗磨损)
导体	2 x 1.00平方毫米铜
长度	延长15米 (电缆绕线盘和额外长度的Hytrel电缆可选, 请查询)

Earth-Rite® II MGV

危险区域认证

欧洲/国际:

可提供北美版本:

IECEX

Ex d[ia] IIC T6 Gb(Ga)
(燃气和蒸汽)
Ex tb IIIC T80°C IP66 Db
(可燃粉尘)
Ta = -40°C 至 +55°C
IECEX EXV 19.0052
IECEX认证机构: ExVeritas

ATEX

Ⓢ II 2(1)GD
Ex d[ia] IIC T6 Gb(Ga)
Ex tb IIIC T80°C IP66 Db
Ta = -40°C 至 +55°C
ExVeritas 19ATEX0537
ATEX 公告机构: ExVeritas

NEC 500 / CEC (类别和分区)

相关设备[Ex ia]用于:
I类, 1区, A、B、C、D组
I类, 1区, E、F、G组
I类, 1区
提供本质安全的电路:
I类, 1区, A、B、C、D组
I类, 1区, E、F、G组
I类, 1区
当根据控制图安装时:
ERII-Q-10110 cCSAus
Ta = -40°C 至 +50°C (-40°F 至 +122°F)
OSHA认可的国家认可实验室 (NRTL): CSA

NEC 505 & 506 (分类和分区)

I类, 1区[0] AEx d[ia] IIC T6 Gb(Ga)
(燃气和蒸汽)
II类, 21区 [20] AEx tD [iaD] 21 T80°C
(可燃粉尘)

CEC第18节 (分类和分区)

I类, 1区[0] Ex d[ia] IIC T6 Gb(Ga)
DIP A21, IP66, T80°C

附加认证

安全完整性等级:

安全完整性等级 2级 (根据IEC/EN 61508)

EMC已测试:

EN 61000-6-3, EN 61000-6-2
FCC--第15部分 (B类)

系统选项

便携式静电接地装置

一种快速且易于使用的接地装置,可在预先存在的指定接地点不可使用或获取的情况下,迅速地用于紧急时刻或可燃材料的传输操作中。

便携式接地装置将多个缩短的接地棒 (355 毫米长) 与地面接地技术相结合,为现场操作中的静电接地要求提供可接受的低电阻。

灵活排列且相互连接的接地棒按规定的间隔插入土壤,以最大限度地提高从机动槽车、服务车辆和其他设备中安全消散静电的能力。

- 该装置包括多个棒、地面接地线、接地标签和驱动工具
- 快速且易于安装和恢复
- 便携式接地装置和 Cen-Stat™ 夹钳、组件和工具的静电接地帆布工具包



自回缩电缆绕线盘

在客户想要确保接地夹钳和电缆在产品传输过程完成后由操作员和驾驶员返还到静电接地系统的情况下,可提供自回缩电缆绕线盘用于接地系统安装。绕线盘可与 Earth-Rite II MGV 配合使用。

- 通过认证,可用于 ATEX1 区和 21 个危险区域
- 自回缩式长达 15 米 (50 英尺) 的 Hytrel® 保护电缆
- 镀银超低电阻滑环触点
- ATEX -Ⓔ II 2 GD T6



系统选项

Earth-Rite II MGV 测试仪

该测试仪能够使主管电气人员确认 Earth-Rite II MGV 静电接地系统的功能特性是否符合确保槽车在现场部署时安全接地的参数。易于使用的测试仪使用户能够通过一对指示 Earth-Rite II MGV 系统适合使用的旋转开关来“键入”多个设置。测试仪应在安装 Earth-Rite II MGV 系统的过程中以及安装了 Earth-Rite II MGV 系统的槽车的定期维护期间使用。

功能参数测试:

- 静电接地验证
确保 Earth-Rite II MGV 只允许能够安全消散静电荷的真正接地电阻值
- 回路持续监控
确保 Earth-Rite II MGV 系统只允许槽车和接地源之间的连接电阻为 10 欧姆或更少
- 夹钳和电缆测试
确保通过接地夹齿、导体和快速连接器的电路的良好连续性



本质安全型(I.S)开关电路板

本质安全型开关电路板是添加到 Newson Gale 系统外壳的附加电路板，使用户无需额外设备即可直接连接和切换本质安全电路。本质安全型开关电路板的设计不影响本质安全信号的电气参数，并且与 Earth Rite II MGV 平台兼容。

- 30伏直流电, 500毫安
- $L_i = 0H$, $C_i = 0F$
- 仅适用于 Ex ia, ib, ic 额定本质安全电路
- NAMUR 兼容



系统选项

安装组件

该套件为安装工程师提供必要的隔爆型外壳格兰, 便于完成系统安装手册中所规定的 **Earth-Rite II MGV** 安装操作。

组件 A

隔爆型 IP68 格兰 (x2), 用于铠装电缆 9 mm - 13.5 mm Ø*, 隔爆型 IP68 格兰 (x3), 用于非铠装电缆 4 mm - 8.4 mm Ø*, IP68 塑料格兰, 用于接线盒电缆, 3米 2 芯导体电缆 (x1), 用于将系统外壳连接到接地夹储存盒, 1米 绿色实心接地回路电缆 (x2), 配有 PCB 连接器和 10 mm 螺栓孔眼

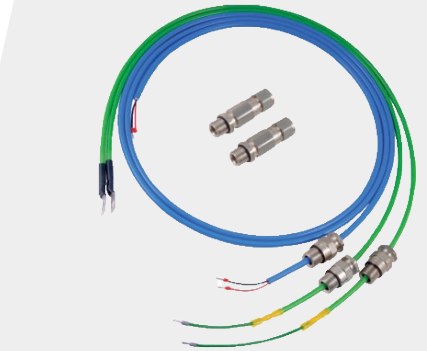
组件 B

隔爆型 IP68 格兰 (x5), 用于非铠装电缆 4 mm - 8.4 mm Ø*, IP68 塑料格兰, 用于接线盒电缆, 3米 2 芯导体电缆 (x1), 用于将系统外壳连接到接地夹储存盒, 1米 绿色实心接地回路电缆 (x2), 配有 PCB 连接器和 10 mm 螺栓孔眼。

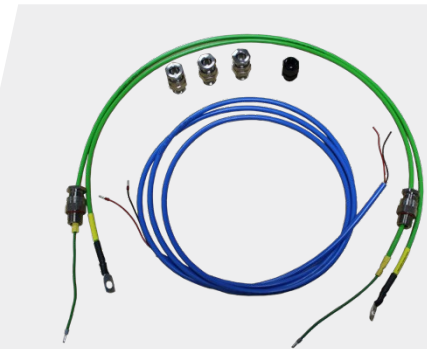
套件 C (GRP/P1)

增安型 IP68 格兰 (x5), 用于非铠装电缆 6 mm - 13 mm Ø, IP68 塑料格兰, 用于接线盒电缆, 3米 2 芯导体电缆 (x1), 用于将系统外壳连接到接地夹储存盒, 1米 绿色实心接地回路电缆 (x2), 配有 PCB 连接器和 10 mm 螺栓孔眼。

* 适用于不需要 IIC 装置的区域。



安装组件A - 配有隔爆型格兰, 用于铠装电缆



安装组件B - 配有隔爆型格兰, 用于非铠装电缆



安装组件C - 配有增安型格兰, 用于非铠装电缆

版权声明

本网站及其内容为 Newson Gale Ltd © 2020 版权所有。保留所有权利。

禁止以任何形式重新分发或者复制部分或全部内容, 以下情况除外:

- 打印或将摘要下载到本地硬盘, 但仅限于个人和非商业用途。
- 将内容复制给个人第三方, 供其个人使用, 但必须承认资料来源于本网站。

除非获得明确书面许可, 否则不得分发内容或将其进行商业利用。也不得将内容传输或存储到任何其他网站或其他形式的电子检索系统。

变更权

本文档仅提供一般信息, 且可能会随时变更, 恕不另行通知。所有信息、陈述、链接或其他消息均可由 Newson Gale 随时变更, 无需提前发布通知或作出解释。

Newson Gale 没有从内容中删除任何过时信息或将其明确标注为过时信息的义务。如需评估任何内容, 请在必要时寻求专业人士的意见。

免责声明

本数据表中的信息由 Newson Gale 提供, 对于其准确性或完整性, 不作任何明示或暗示的陈述或保证。对于因接收方使用本数据表而产生的任何费用、损失或措施, Newson Gale 不承担任何责任。