

Earth-Rite® II PLUS

静电接地指示器及联锁系统



Earth-Rite II PLUS 静电接地系统



配备带有快速连接器的通用接地夹钳以及可选长度的 Hytrel 保护双芯电缆。

Earth-Rite® II PLUS™ 为负责保护人员和厂房资产免受轨道车辆、滑道以及中型散装容器 (IBC) 装载/卸载操作中静电的点火危害的QHSE专业人员和工程师提供精准性和可靠性的技术支持。

金属导电物体, 如轨道车、LACT 装置、滑橇和含有静电液体的 IBC, 如果不接地, 积聚的静电荷可能会达到危险水平。

静电荷达到这种危险水平, 就会产生火花, 殃及附近其他物体, 并且会超过存在的可燃气体和蒸气的最小点火能量。

确保这些物体接地, 即可防止静电点燃可燃环境。

Earth-Rite® II PLUS™ 是将具有点燃可燃气体和烟雾风险的各种设备接地和连接的理想解决方案。

Earth-Rite® II PLUS™ 可确保持续监测接地物体和指定的真正接地点之间的连接为10欧姆, 或更低。该功能提供了能够证明设备指定的能力符合 IEC TS 60079-32 *, NFPA 77 * 和 API RP 2003 * 关于接地和连接的建议的说明。

*IEC TS 60079-32, “易爆炸性环境: 静电危害、指导”

*NFPA 77, “防静电推荐操作规程”。

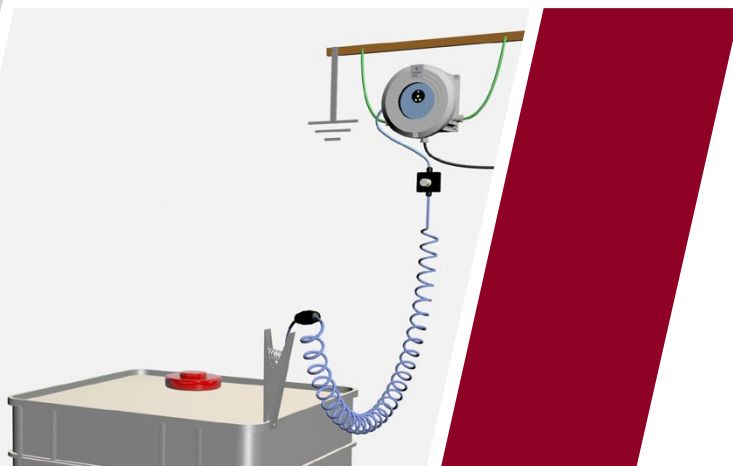
*API RP 2003, “防止静电、闪电和杂散电流引起点火的推荐做法”。

* 应经常检查和阅读最新版本的国际标准和/或推荐做法。

Earth-Rite II PLUS 包括:

- 带有本质安全监控电路的 Ex(d)/XP 控制器
- 带有夹钳存储点和快速释放连接器的接地连接接线盒
- 带有存储栓的接线盒用于存储通用接地夹钳

Earth-Rite® II PLUS



* 在EX环境中控制静电点火危害的国际推荐操作规程 IEC 60079-32 以及 NFPA 77 建议，导电金属设备与已验证的真正接地点之间的最大电阻不应超过 10 欧姆

特征与优势

引人注目的 LED 指示灯

三个绿色的 LED 指示灯持续闪烁，通知操作员需要静电防护的物体已接地。系统不使用时，或者检测到静电接地回路电阻超过 10 欧姆时，红色 LED 会持续点亮*。

接地回路持续监控

监控从接地物体到现场已验证的真正接地点的接地回路的电阻。如果 Earth-Rite® II PLUS 检测到接地回路中的电阻高于 10 欧姆，则它会接合一对可与产品传输系统联锁的无电压切换触点。

两个无电压转换触点

主要触点可与机电设备或 PLC 系统联锁，以关闭产品的流动。辅助触点可与引人注目的发声报警器或频闪灯接合，为防止危险提供额外一层的保护。

安装方便

简单的“螺栓紧固型”外壳辅以直接明了的布线和 PCB 系统布线要求。灵活的 EX 外壳选项和电源，可在 240 伏 / 110 伏交流电和 24 伏 / 12 伏直流电运行。

* 在 EX 环境中控制静电点火危害的国际推荐操作规程 IEC TS 60079-32 以及 NFPA 77 建议，导电金属设备与已验证的真正接地点之间的最大电阻不应超过 10 欧姆。



为桶和小型容器接地而设计



为大桶和大容器接地而设计

Earth-Rite® II PLUS

技术规格

Ex d (1 区燃气/蒸汽安装 - 21 区粉尘环境)

监控设备

电源	110/120 伏或 220/240 伏交流电, 50-60 赫兹 12 伏或 24 伏直流电
额定功率	10 瓦
环境温度范围	-40°C 至 +55°C
防护等级	IP 66
重量	4.5 公斤 (9.9 磅) 净重
结构	无铜铸铝
监控电路	本质安全
监测回路电阻	正常情况下 ≤10 欧姆 (±10%)
输出继电器触点额定值	2 个零电压切换开关触点, 250 伏交流电, 5A, 500VA 最大电阻, 30 伏直流电, 2A, 60W 最大电阻,
电缆入口	7 x M20 (2 x 插头)

接线盒/存储点

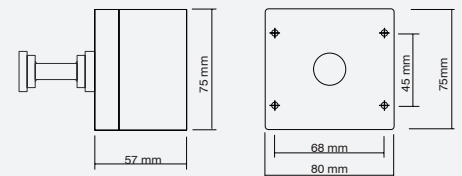
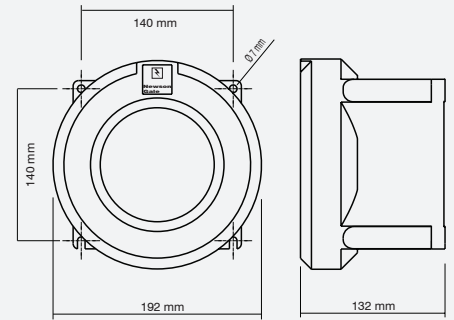
外壳材质	载碳玻璃钢
终端	2 x 2.5 平方毫米导体容量
存储装置	绝缘型通用储物销
电缆入口	1 x 20 毫米
夹钳电缆连接	快速连接器

接地夹钳

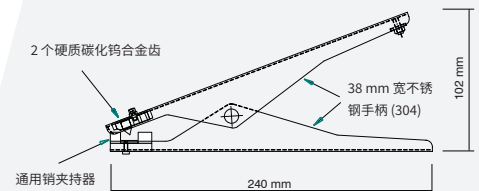
夹钳设计	2 极碳化钨合金触点
钳身	不锈钢 (不锈钢等级: 304)
FM/ATEX/IECEx 认证	Ex II 1 GD T6 (根据 EN 13463-1 : 2009 进行评估) ATEX 认证编号: Sira 02ATEX9381 FM 合规证书编号: 3046346 IECEx Ex h IIC T6 Ga Ex h IIIC T85°C Da Ta = -40°C 至 +60°C IECEx EXV 20.0033

螺旋电缆

电缆	蓝色 Cen-Stat Hytrel 护套 (静电消散, 抗化学品和抗磨损)
导体	2 x 1.00 平方毫米铜
长度	3 米 (10 英尺), 5 米 (16 英尺), 10 米 (32 英尺) 或 15 米 (50 英尺) 双极 Cen-Stat 蓝色螺旋电 缆带有包括颜色, UV 保护和静电耗散添加剂 的 Hytrel 涂层。



简易装置
带尼龙接地夹储物销的 GRP 接线盒



静电接地夹
ATEX 认证/ FM 认可的 2 极不锈钢
安装有一对硬质碳化钨合金尖端的接地夹钳

Earth-Rite® II PLUS

危险区域认证

欧洲/国际

IECEX
 Ex d[ia] IIC T6 Gb(Ga)
 (燃气和蒸汽)
 Ex tb IIIC T80°C IP66 Db
 (可燃粉尘)
 Ta = -40°C 至 +55°C
 IECEx EXV 19.0052
 IECEx认证机构: ExVeritas

ATEX

II 2(1)GD
 Ex d[ia] IIC T6 Gb(Ga)
 Ex tb IIIC T80°C IP66 Db
 Ta = -40°C 至 +55°C
 ExVeritas 19ATEX0537
 ATEX公告机构: ExVeritas

可提供北美版本:

NEC 500 / CEC (Class & Division)
 相关设备[Ex ia]用于:
 I类, 1区, A、B、C、D组
 II类, 1区, E、F、G组
 III类, 1区
 提供本质安全的电路:
 I类, 1区, A、B、C、D组
 II类, 1区, E、F、G组
 III类, 1区
 当根据控制图安装时;
 ERII-Q-10110 cCSAus
 Ta = -40°C 至 +50°C (-40°F 至 +122°F)
 OSHA认可的国家认可实验室 (NRTL) : CSA

NEC 505 & 506 (分类和分区)

I类, 1区[0] AEx d[ia] IIC T6 Gb(Ga)
 (燃气和蒸汽)
 II类, 21区[20] AEx tD [iaD] 21 T80°C
 (可燃粉尘)

CEC Section 18 (分类和分区)

I类, 1区[0] Ex d[ia] IIC T6 Gb(Ga)
 DIP A21, IP66, T80°C

附加认证

安全完整性等级: 安全完整性等级 2级 (根据IEC/EN 61508)

EMC已测试: EN 61000-6-3, EN 61000-6-2
 FCC--第15部分 (B类)

Earth-Rite® II PLUS

技术规格

适用于 2 区和 21 区防爆危险区域的单个设备安装

监控设备

电源	108/125 伏或 216/250 伏交流电, 50-60 赫兹 12 伏或 24 伏直流电
额定功率	10 瓦
环境温度范围	-40°C 至 +55°C
防护等级	IP 66
重量	2 公斤 (4.4 磅) 净重
结构	载碳 GRP
监控电路	本质安全
监测回路电阻	正常情况下 ≤10 欧姆 (±10%)
输出继电器触点额定值	2 个零电压切换开关触点 250 伏交流电, 5A, 500VA 最大电阻 30 伏直流电, 2A, 60W 最大电阻,
电缆入口	7 x M20 (2 x 插头)

接线盒/存储点

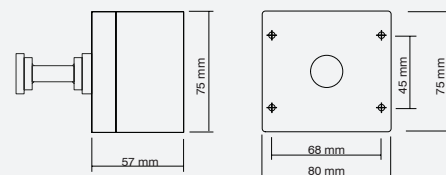
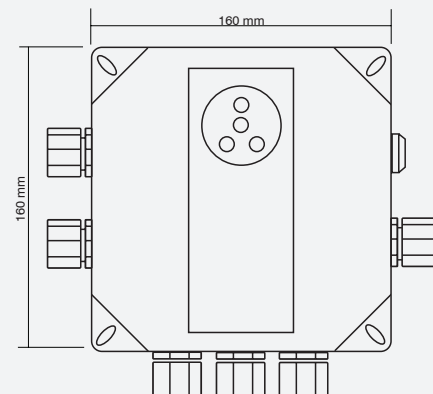
外壳材质	载碳玻璃钢
终端	2 x 2.5 平方毫米导体容量
存储装置	绝缘型通用储物销
电缆入口	1 x 20 毫米
夹钳电缆连接	快速连接器

接地夹钳

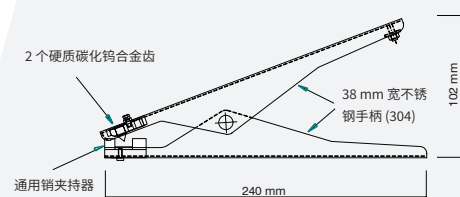
夹钳设计	2 极碳化钨合金触点
钳身	不锈钢 (不锈钢等级: 304)
FM/ATEX/IECEX 认证	Ex II 1 GD T6 (根据 EN 13463-1: 2009 进行评估) ATEX 认证编号: Sira 02ATEX9381 FM 合规证书编号: 3046346 IECEX Ex h IIC T6 Ga Ex h IIIC T85°C Da Ta = -40°C 至 +60°C IECEX EXV 20.0033

螺旋电缆

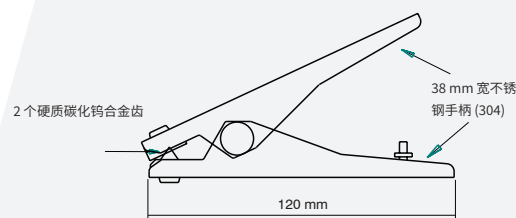
电缆	蓝色 Cen-Stat Hytrel 护套 (静电消散, 抗化学品和抗磨损)
导体	2 x 1.00 平方毫米铜
长度	3 米 (10 英尺), 5 米 (16 英尺), 10 米 (32 英尺) 或 15 米 (50 英尺) 双极 Cen-Stat 蓝色螺旋电 缆带有包括颜色, UV 保护和静电耗散添加剂 的 Hytrel 涂层。



简易装置
带尼龙接地夹储物销的 GRP 接线盒



静电接地夹



静电接地夹

Earth-Rite® II PLUS

危险区域认证

欧洲/国际	可提供北美版本:
IECEX Ex ec nC [ia] IIC T4 Gc(Ga) (燃气和蒸汽) Ex tb IIIC T70°C Db (可燃粉尘) Ta = -40°C 至 +55°C IECEX EXV 19.0059X IECEX认证机构: ExVeritas	NEC 500 / CEC (Class & Division) 相关设备[Ex ia]用于: I类, 2区, A、B、C、D组 II类, 2区, E、F、G组 III类, 2区 提供本质安全的电路: I类, 1区, A、B、C、D组 II类, 1区, E、F、G组 III类, 1区 当根据控制图安装时; ERII-Q-10165 cCSAus Ta = -25°C 至 +55°C (-13°F 至 +131°F) OSHA认可的国家认可实验室 (NRTL) : CSA
ATEX ⓈII 2(1)GD Ex II 2D Ex ec nC [ia] IIC T4 Gc(Ga) Ex tb IIIC T70°C Db Ta = -40°C 至 +55°C ExVeritas 19ATEX0545X ATEX公告机构: ExVeritas	NEC 505 & 506 (分类和分区) I类, 2区[0] AEx nA[ia] IIC T4 (燃气和蒸汽) II类, 21区 AEx tD [iaD] 21, T70°C (可燃粉尘)
	CEC Section 18 (分类和分区) I类, 2区[0] Ex nA[ia] IIC T4 DIP A21, IP66, T70°C

附加认证

安全完整性等级:	安全完整性等级 2级 (根据IEC/EN 61508)
EMC已测试:	EN 61000-6-3, EN 61000-6-2 FCC--第15部分 (B类)

Earth-Rite® II PLUS

技术规格

适用安装在 0/20 区的接地监测指示台，
电源适用于安装在 2 区或 21 区和非危险区域

适用 0 区和 20 区场所(或更低)

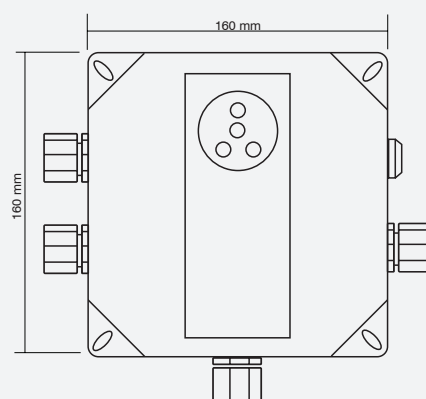
接地监测指示灯

环境温度范围	-40°C 至 +55°C
防护等级	IP 66
重量	2 公斤 (4.4 磅) 净重
结构	载碳 GRP
认证	Ex II 1 GD Ex ia IIC T4 Ga Ex ta IIIC T70C Da Ta = -40°C 至 +55°C ExVeritas 19ATEX0562 IECEx EXV 19.0067
监控电路	本质安全
监测回路电阻	正常情况下 ≤10 欧姆 (±10%)
电缆入口	3 x M20 (2 x 插头)

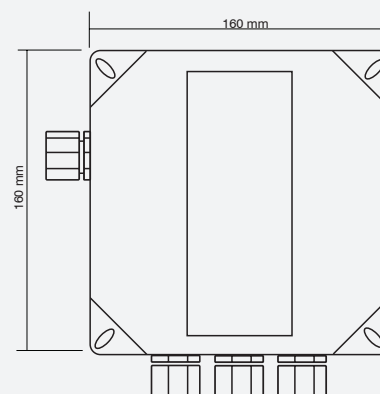
适用 2 区、21 区、22 区或非危险场所

电源

电源	230/240 V AC 50Hz (电源电压范围: 216 V 至 250 V AC) 110/120 V AC 50Hz (电源电压范围: 108 V 至 125 V AC)
额定功率	10 瓦
环境温度范围	-40°C 至 +55°C
防护等级	IP 66
重量	4.5 公斤 (9.9 磅) 净重
结构	载碳 GRP
认证	Ex II 3(1)G, II 2D Ex ec nC [ia] IIC T4 Gc(Ga) Ex tb IIIC T70C Db Ta = -40°C 至 +55°C ExVeritas 19ATEX0563 IECEx EXV 19.0068
输出继电器触点额定值	2 个零电压切换开关触点 250 伏交流电, 5A, 500VA 最大电阻 30 伏直流电, 2A, 60W 最大电阻
电缆入口	4 x M20 (1 x 插头)



Earth-Rite II PLUS 接地监测指示台, 用于 0 区和 20 区场所 (或更低)



Earth-Rite II PLUS 240 V / 110 V AC 电源
适用 2 区、21 区、22 区或非危险场所

系统选项

安装组件

该套件为安装工程师提供必要的隔爆型外壳格兰, 便于完成系统安装手册中所规定的 **Earth-Rite II PLUS** 安装操作。

组件 A

隔爆型 IP68 格兰 (x2), 用于铠装电缆 9 mm - 13.5 mm \varnothing^* , 隔爆型 IP68 格兰 (x3), 用于非铠装电缆 4 mm - 8.4 mm \varnothing^* , IP68 塑料格兰, 用于接线盒电缆, 3米 2 芯导体电缆 (x1), 用于将系统外壳连接到接地夹储存盒, 1 米绿色实心接地回路电缆 (x2), 配有 PCB 连接器和 10 mm 螺栓孔眼

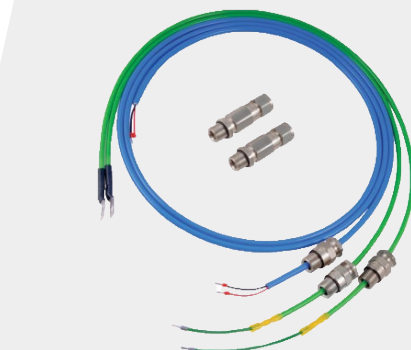
组件 B

隔爆型 IP68 格兰 (x5), 用于非铠装电缆 4 mm - 8.4 mm \varnothing^* , IP68 塑料格兰, 用于接线盒电缆, 3米 2 芯导体电缆 (x1), 用于将系统外壳连接到接地夹储存盒, 1米绿色实心接地回路电缆 (x2), 配有 PCB 连接器和 10 mm 螺栓孔眼。

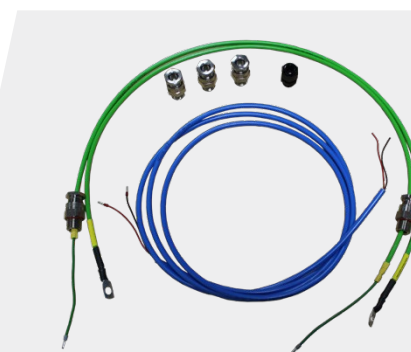
套件 C (GRP/P1)

增安型 IP68 格兰 (x5), 用于非铠装电缆 6 mm - 13 mm \varnothing , IP68 塑料格兰, 用于接线盒电缆, 3米 2 芯导体电缆 (x1), 用于将系统外壳连接到接地夹储存盒, 1米绿色实心接地回路电缆 (x2), 配有 PCB 连接器和 10 mm 螺栓孔眼。

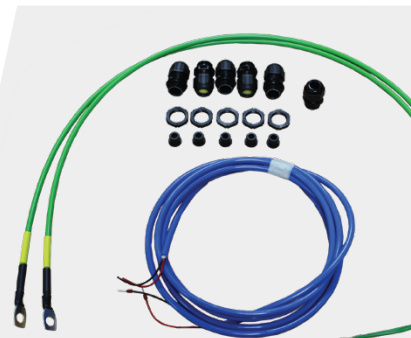
* 适用于不需要 IIC 装置的区域。



安装组件A - 配有隔爆型格兰, 用于铠装电缆



安装组件B - 配有隔爆型格兰, 用于非铠装电缆



安装组件C - 配有增安型格兰, 用于非铠装电缆

系统选项

通用电阻测试仪 (URT)

URT 可以帮助 Newson Gale Earth-Rite® 静电接地系统用户定期测试允许的电阻范围。

易于使用的测试仪由一对开关组成, 使得电气人员能够设置接地系统的工作电阻值, 并以所需设置进行通过/未通过测试。



自回缩电缆绕线盘

在客户想要确保接地夹钳和电缆在产品传输过程完成后由操作员和驾驶员返还到静电接地系统的情况下, 可提供自回缩电缆绕线盘用于接地系统安装。绕线盘可与 Earth-Rite II PLUS。

- 通过认证, 可用于 ATEX1 区和 21 个危险区域
- 自回缩式长达 15 米 (50 英尺) 的 Hytrel® 保护电缆
- 镀银超低电阻滑环触点
- ATEX -II 2 GD T6



遮阳板

ERII 遮阳板专为经受强烈阳光照射的操作环境而设计, 可防止阳光直射到 Earth-Rite II RTR 和 Earth-Rite II PLUS 静电接地系统上的指示器。

遮阳板在日照高峰期时在指示器上投下阴影, 使操作者可以轻松查看接地状态指示器。遮阳板由不锈钢制成, 可在几分钟内安装到任何装置上。

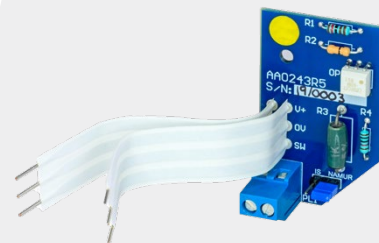


系统选项

本质安全型(I.S)开关电路板

I.S 开关 PCB 是 Newson Gale 系统外壳加装的一块电路板, 用户可以直接连接和切换本质安全型电路, 无需借助其他设备。I.S 开关 PCB 不会影响 I.S 信号电气参数, 并且兼容 Earth-Rite II PLUS。

- 30伏直流电, 500毫安
- $Li = 0H, Ci = 0F$
- 仅适用于Ex ia、ib、ic额定本质安全电路
- NAMUR兼容



Ex 频闪灯

频闪灯安装在较高的位置, 当设备正确接地时, 会持续闪烁告知人员传输过程正在进行中, 并防止其受到静电危害。频闪灯可与 Earth-Rite PLUS。

- 115 伏/ 230 伏交流电和 24 伏直流电选项
- ATEX / IECEx 认可的 Exd 频闪灯
- II 2 Ex d IIC T4 (Ta.-50°C 至 +70°C)
- II 2G Ex d IIC T5 (Ta.-50°C 至 +40°C)
- II 2D Ex tD A21 IP67 T125°C 基于最高 Ta.70°C



系统选项

2极表面安装连接器

有了此装配, 负责为移动式过程设备进行接地的操作员将有一个专用的接地点来连接易于使用的螺纹连接器。该“即插即用”连接器可与所有 Newson Gale 的双芯系统对接, 且在无法使用一般接地夹钳的情况下, 为各种移动式过程和设备提供接地监控的功能。

锥形设计可防止粉末沉积物随着时间的累积, 并有助于清洁操作。

- 采用304不锈钢和Viton O形圈制成
- IP 66
- -40°C 至 60°C
- 提供各种长度的直线或螺旋Hytrell电缆

- IECEx Ex h 认证:

Ex h IIC T6 Ga
Ex h IIIC T85°C Da
Ta = -40°C 至 +60°C
IECEX EXV 20.0033



版权声明

本网站及其内容为 Newson Gale Ltd © 2020 版权所有。保留所有权利。

禁止以任何形式重新分发或者复制部分或全部内容, 以下情况除外:

- 打印或将摘要下载到本地硬盘, 但仅限于个人和非商业用途。
- 将内容复制给个人第三方, 供其个人使用, 但必须承认资料来源于本网站。

除非获得明确书面许可, 否则不得分发内容或将其进行商业利用。也不得将内容传输或存储到任何其他网站或其他形式的电子检索系统。

变更权

本文档仅提供一般信息, 且可能会随时变更, 恕不另行通知。所有信息、陈述、链接或其他消息均可由 Newson Gale 随时变更, 无需提前发布通知或作出解释。

Newson Gale 没有从内容中删除任何过时信息或将其明确标注为过时信息的义务。如需评估任何内容, 请在必要时寻求专业人士的意见。

免责声明

本数据表中的信息由 Newson Gale 提供, 对于其准确性或完整性, 不作任何明示或暗示的陈述或保证。对于因接收方使用本数据表而产生的任何费用、损失或措施, Newson Gale 不承担任何责任。

危险区域静电控制的领导者



www.newsongale.com.cn

11/11

United Kingdom
Newson Gale Ltd
Omega House
Private Road 8
Colwick, Nottingham
NG4 2JX, UK
+44 (0)115 940 7500
groundit@newson-gale.co.uk

United States
IEP Technologies LLC
417-1 South Street
Marlborough, MA 01752
USA
+1 732 961 7610
groundit@newson-gale.com

Deutschland
IEP Technologies GmbH
Kaiserswerther Str. 85C
40878 Ratingen
Germany
+49 (0)2102 58890
erdung@newson-gale.de

对中国及东北亚地区请联系
cissy.li@hoerbiger.com
+86 155 2218 8604

NG CN ER PLUS 180522 R8