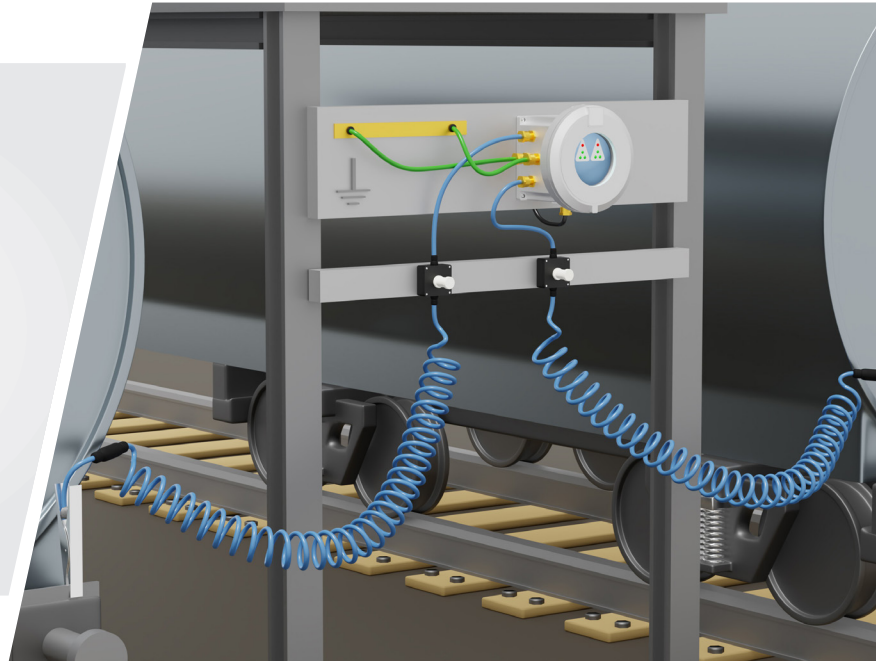


Earth-Rite® DGS

双接地系统



Earth-Rite® DGS 静电接地系统



保护工厂和人员免受静电放电危害通常是 HAZMAT (危险物品) 专业人员和工程师的责任。有效的接地程序始终是静电防护的第一步，针对每个应用还需要制定专门的解决方案。

根据国际标准指南和/或推荐实践的要求，有时需要同时将一个或两个工厂设备接地，并要监控两个接地电阻均小于 10 欧姆。Earth-Rite DGS 是同时将两辆散装运输车辆或其他设备接地的理想解决方案。

Earth-Rite DGS 包括：

- 防火 Ex (d) 铝制外壳 (适用于 1 区装置、气体和粉尘) 配备双本质安全连续接地监控电路 (Ex ia 适用于 0 区、气体和粉尘)
- 每个接地通道都有非常简洁的“GO / NO GO”(“允许/禁止”) 用户界面。单个红色 LED 向操作员指示“NO GO”状态 接地监控电路检测到 10 欧姆或更小电阻时，每个通道三个闪烁的高亮度绿色 LED 向操作员做出指示
- 配备了 2 个接地接线盒，并附有一个存储箱、VESX90-IP 接地夹、一根双导体 Cen-Stat 保护螺旋电缆和多个快速连接器 (可提供 3m、5m、10m、15m 或 30m 多种长度)

将接地系统与所用加工设备联锁可提高工作前安全性和优化操作程序。如果接地失效，Earth-Rite DGS 可以关闭一个或两个通道的工作。将接地系统与频闪灯联锁可使在周围区域的工作人员清楚地观察接地状况，了解是否处于保护状态。

典型应用

- 两个金属桶
- 两个 Ex IBC
- 两节轨道车
- 转运 (轨道车到卡车或卡车到轨道车)
- LACT (租赁自动监护权转移) 滑轨

或任何上述工厂设备的组合。

请阅读以下国际标准和指南和/或推荐实践的最新版本，了解有关静电危害及解决方案的更多有用信息：-

IEC TS 60079-1 爆炸性环境。静电危害、指导

NFPA 77 “防静电推荐实践”

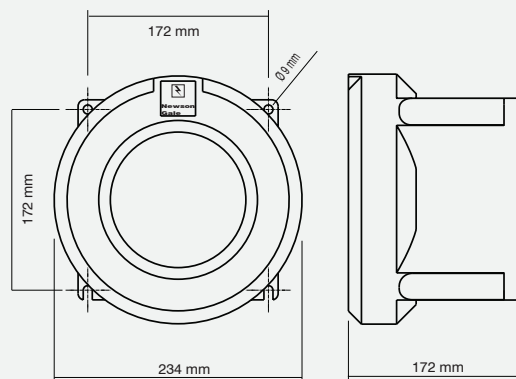
API RP 2003 防止因静电、雷电和杂散电流造成的起火。

技术规格

Exd (1 区气体/蒸汽装置)

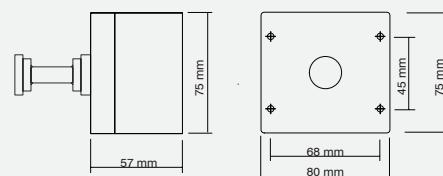
监控装置

电源	90 V 至 265 V AC、50-60 Hz
额定功率	10 W
环境温度范围	-40°C 至 + 50°C
防护等级	IP 66
重量	7 kg (净重)
结构	无铜铸铝
监控电路	本质安全
监测回路电阻	每通道标称电阻 ≤10 欧姆 (+/- 10%)
输出继电器触点容量	3 个断开电压自由切换开关触点 250 V AC、5 A、500 VA 最大电阻 30 V DC、2 A、60 W 最大电阻
进线	7 x M20 (1 x 插头) 4 个在西面 (EX) 3 个在南面 (非 EX)



2 个带存储点的接线盒

外壳材料	载碳玻璃钢
终端	2 x 2.5 mm ² 导体容量
存储装置	绝缘通用存储柱
进线	1 x M20 x 1.5
夹线连接	快速连接器



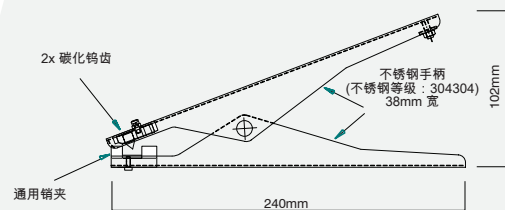
简易仪器
GRP 接线盒, 带尼龙接地夹存储槽

接地夹

夹具设计	双极带碳化钨齿
机构	不锈钢
ATEX / FM / IECEx 认证:	Ex II 1 GD T6 (根据 EN 13463-1 : 2009 评估) ATEX 证书编号 : Sira 02ATEX9381 FM 合规证书编号 : 3046346 IECEx Ex h IIC T6 Ga Ex h IIIC T85°C Da Ta = -40°C 至 +60°C IECEx EXV 20.0033

螺旋电缆

电缆	蓝色 Cen-Stat Hytrel 护套 (静电耗散材料, 耐化学腐蚀和耐磨)
导体	2 x 1.00 mm ² 铜
长度	3 m (10 ft)、5 m (16 ft)、10 m (32 ft) 或 15 m (50 ft) 双极 Cen Stat 蓝色螺旋电缆, 带防紫外线/静电消散 Hytrel 彩色涂层



配备一对碳化钨尖的双芯不锈钢接地夹

Earth-Rite® DGS

危险区域认证

欧洲/国际	北美版本可用
<p>IECEX</p> <p>Ex db [ia Ga] IIC T6 Gb Ex tb [ia Da] IIIC T135°C Db Ta = -40°C 至 +50°C IECEX EXV 19.0069</p> <p>IECEX 认证机构: ExVeritas</p>	<p>NEC 500 / CEC (类和子类)</p> <p>1 类 ; 1 子类 ; A, B, C 和 D 组 ; T6 2 类 ; 1 子类 ; E, F, G, 组 ; T135°C 3 类 ; 1 子类 ; 135°C</p> <p>相关设备</p> <p>1 类 ; Div. 1, Groups A, B, C & D 2 类 ; Div. 1, Groups E, F, G 3 类 ; Division 1</p> <p>Ex db [ia Ga] IIC T6 Gb Ex tb [ia Da] IIIC T135°C Db</p> <p>按控制图安装时 :</p> <p>X DGS-Q-17051 cCSAus</p> <p>环境温度范围 :</p> <p>-40°C ≤ Tamb ≤ +50°C</p> <p>环境温度范围 :</p> <p>-40°F ≤ Tamb ≤ +122°F</p> <p>外壳类型: 4X, IP66</p> <p>OSHA 认可 NRTL: (加拿大标准协会) 集团</p>
<p>ATEX</p> <p>Ⓜ II 2(1)GD</p> <p>Ex db [ia Ga] IIC T6 Gb Ex tb [ia Da] IIIC T135°C Db Ta = -40°C 至 +50°C IP66 Um = 250V ac ExVeritas 19ATEX0564</p> <p>ATEX 认证机构: ExVeritas</p>	<p>NEC 505 & 506 (类 & 区)</p> <p>1 类 ; 1 子类 ; A, B, C 和 D 组 ; T6 2 类 ; 1 子类 ; E, F, G, 组 ; T135°C 3 类 ; 1 子类 ; 135°C</p> <p>相关设备</p> <p>1 类 ; Div. 1, Groups A, B, C & D 2 类 ; Div. 1, Groups E, F, G 3 类 ; Division 1</p> <p>Class I, Zone 1, AEx db [ia Ga] IIC T6 Gb Zone 21, AEx tb [ia Da] IIIC T135°C Db</p> <p>按控制图安装时 :</p> <p>X DGS-Q-17051 cCSAus</p> <p>环境温度范围 :</p> <p>-40°C ≤ Tamb ≤ +50°C</p> <p>环境温度范围 :</p> <p>-40°F ≤ Tamb ≤ +122°F</p> <p>外壳类型: 4X, IP66</p>

附加认证

EMC 测试:	符合 EN 61000-6-3, EN 61000-6-2 标准 FCC - 第 15 章 (A 类)
---------	--

系统选项

自回缩电缆绕线盘

在客户想要确保接地夹钳和电缆在产品传输过程完成后由操作员和驾驶员返还到静电接地系统的情况下，可提供自回缩电缆绕线盘用于接地系统安装。绕线盘可与 Earth-Rite DGS。

- 通过认证，可用于 ATEX1 区和 21 个危险区域
- 自回缩式长达 15 米 (50 英尺) 的 Hytre® 保护电缆
- 镀银超低电阻滑环触点
- ATEX - Ⓜ II 2 GD T6



Ex 频闪灯

频闪灯安装在较高的位置，当设备正确接地时，会持续闪烁告知人员传输过程正在进行中，并防止其受到静电危害。频闪灯可与 Earth-Rite DGS。

- 115 伏/ 230 伏交流电和 24 伏直流电选项
- ATEX / IECEx 认可的 Exd 频闪灯
- Ⓜ II 2 Ex d IIC T4 (Ta.-50°C 至 +70°C)
- II 2G Ex d IIC T5 (Ta.-50°C 至 +40°C)
- II 2D Ex tD A21 IP67 T125°C 基于最高 Ta.70°C



通用电阻测试仪 (URT)

URT 可以帮助 Newson Gale Earth-Rite® 静电接地系统用户定期测试允许的电阻范围。

易于使用的测试仪由一对开关组成，使得电气人员能够设置接地系统的工作电阻值，并以所需设置进行通过/未通过测试。



版权声明

本网站及其内容为 Newson Gale Ltd © 2020 版权所有。保留所有权利。

禁止以任何形式重新分发或者复制部分或全部内容，以下情况除外：

- 打印或将摘要下载到本地硬盘，但仅限于个人和非商业用途。
- 将内容复制给个人第三方，供其个人使用，但必须承认资料来源于本网站。

除非获得明确书面许可，否则不得分发内容或将其进行商业利用，也不得将内容传输或存储到任何其他网站或其他形式的电子检索系统。

变更权

本文档仅提供一般信息，且可能会随时变更，恕不另行通知。所有信息、陈述、链接或其他消息均可由 Newson Gale 随时变更，无需提前发布通知或作出解释。

Newson Gale 没有从内容中删除任何过时信息或将其明确标注为过时信息的义务。如需评估任何内容，请在必要时寻求专业人士的意见。

免责声明

本数据表中的信息由 Newson Gale 提供，对于其准确性或完整性，不作任何明示或暗示的陈述或保证。对于因接收方使用本数据表而产生的任何费用、损失或措施，Newson Gale 不承担任何责任。

危险区域静电控制的领导者



www.newson-gale.com

5/5

United Kingdom
Newson Gale Ltd
Omega House
Private Road 8
Colwick, Nottingham
NG4 2JX, UK
+44 (0)115 940 7500
groundit@newson-gale.co.uk

United States
IEP Technologies LLC
417-1 South Street
Marlborough, MA 01752
USA
+1 732 961 7610
groundit@newson-gale.com

Deutschland
IEP Technologies GmbH
Kaiserswerther Str. 85C
40878 Ratingen
Germany
+49 (0)2102 5889 0
erdung@newson-gale.de